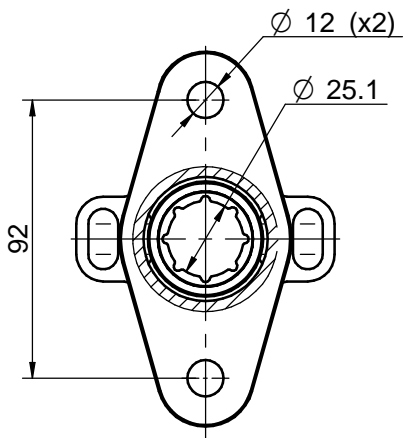
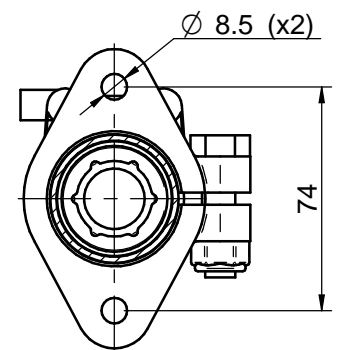


Longitud / Length: Max. 1530mm Min. 400
 - Conjunto suministrado a L.Max./ Assy supplied at Max. length



CORTE A-A



CORTE B-B

Nº	Referencia	Descripción	Material	Cant.
1	40025178	CONJUNTO PORTA COJINETE 25		1
2	40825160.2	TUBO BOCINA 25-1600	AISI-316L	1
3	40025061	BRIDA PORTA TUBO	Latón	1
4	54102311	TORNILLO M10x40 DIN 933	Inox A-2	1
5	54123010	TUERCA AUTOBLOCANTE M10 DIN 985	Inox A-2	1
6	40025130	CIERRE GOMA D.25 TUBO D.43		1

Medidas Nominales (mm)		BOCINA COMPLETA 25-1500 TIPO C1				
100	a	300	±0.2			
30	a	100	±0.15			
6	a	30	±0.1			
0	a	6	±0.05			
			Fino	Medio	Basto	
			±0.1	±0.2	±0.5	±1.2
		COMPLETE STERNTUBE ASSY 25-1500 TYPE C1				
		MATERIAL	ACABADO	TRATAMIENTO	PRESENTACIÓN	ESCALA
		DIBUJADO	VERIFICADO	GRADO PRECISIÓN	FECHA CREACIÓN	ÚLTIMA REVISIÓN
		X.MARGARIT	S. UBACH	MEDIO	07/07/2014	---
Grado de Precisión DIN-7168		SOLÉ, S.A.			49425150	