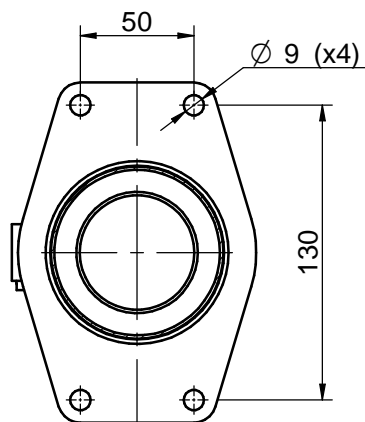


CORTE A-A



CORTE B-B

Longitud / Length: Max. 530mm Min. 400  
 - Conjunto suministrado a L.Max./ Assy supplied at Max. length

Nº	Referencia	Descripción	Material	Cant.
1	40050166	CONJUNTO PORTA COJINETE 50		1
2	40850060.1	TUBO BOCINA 50-600	AISI-316L	1
3	40050060	BRIDA PORTA TUBO	Bronce (F-45)	1
4	54102365	TORNILLO DIN-931 M12 x 60	Inox A-2	1
5	54123012	TUERCA DIN 985 M12 INOX.	Inox A-2	1
6	40050125	PRENSA ESTOPADA FLOTANTE		1

Medidas Nominales (mm)		<b>BOCINA COMPLETA 50-500 TIPO A2</b>				
100	a	300	±0.2			
30	a	100	±0.15			
6	a	30	±0.1	±0.3	±0.8	
0	a	6	±0.05	±0.1	±0.2	
Grado de Precisión DIN-7168	Fino	Medio	Basto			
		<b>COMPLETE STERNTUBE ASSY 50-500 TYPE A2</b>				
		MATERIAL	ACABADO	TRATAMIENTO	PRESENTACION	ESCALA
		DIBUJADO	VERIFICADO	GRADO PRECISION	FECHA CREACION	ULTIMA REVISION
		X.MARGARIT	S. UBACH	MEDIO	21/05/2014	---
		<b>Sole Diesel</b>		<b>SOLÉ, S.A.</b>	<b>49150050</b>	