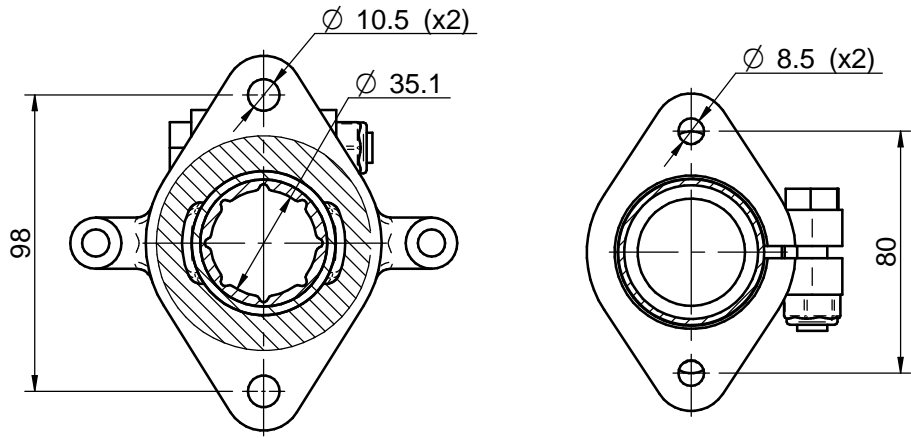


Longitud / Length: Max. 550mm Min. 400
 - Conjunto suministrado a L.Max./ Assy supplied at Max. length



CORTE A-A

CORTE B-B

Nº	Referencia	Descripción	Material	Cant.
1	40035166	CONJUNTO PORTA COJINETE 35		1
2	40830060.2	TUBO BOCINA 30-600	AISI-316L	1
3	40035060A	BRIDA PORTA TUBO	Latón	1
4	54102311	TORNILLO M10x40 DIN 933	Inox A-2	1
5	54123010	TUERCA AUTOBLOCANTE M10 DIN 985	Inox A-2	1
6	40035125A	PRENSA ESTOPADA FLOTANTE		1

Medidas Nominales (mm)	100	BOCINA COMPLETA 35-500 TIPO A2				
	a 300	COMPLETE STERNTUBE ASSY 35-500 TYPE A2				
	6	MATERIAL	ACABADO	TRATAMIENTO	PRESENTACION	ESCALA
	0	DIBUJADO	VERIFICADO	GRADO PRECISION	FECHA CREACION	ULTIMA REVISION
a 6	X.MARGARIT	S. UBACH	MEDIO	19/05/2014	---	
Grado de Precisión DIN-7168	Fino ±0.05	Medio ±0.1	Basto ±0.2	SOLÉ, S.A.		
				49135050		