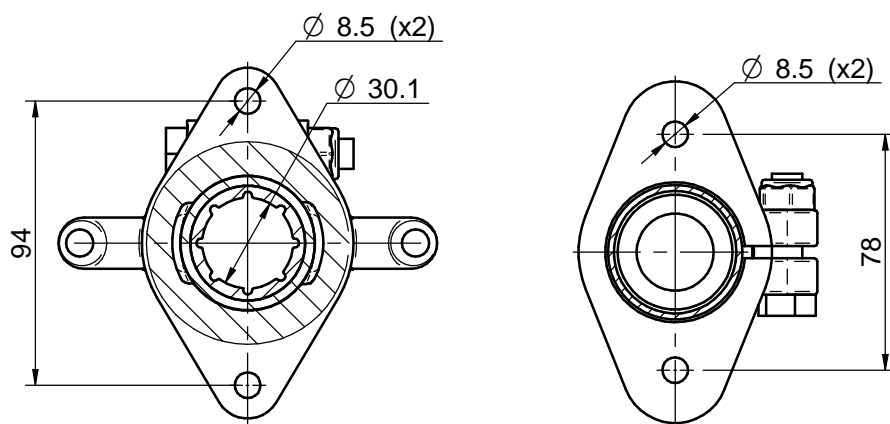


Longitud / Length: Max. 1550mm Min. 400
 - Conjunto suministrado a L.Max./ Assy supplied at Max. length



CORTE A-A

CORTE B-B

Nº	Referencia	Descripción	Material	Cant.
1*	40030166	CONJUNTO PORTA COJINETE 30		1
2	40830120.1	TUBO BOCINA 30-1200	AISI-316L	1
3	40030060A	BRIDA PORTA TUBO	Latón	1
4	54102311	TORNILLO M10x40 DIN 933	Inox A-2	1
5	54123010	TUERCA AUTOBLOCANTE M10 DIN 985	Inox A-2	1
6	40025125A	PRENSA ESTOPADA FLOTANTE		1

Medidas Nominales (mm)	100	BOCINA COMPLETA 30-1000 TIPO A2				
	30	COMPLETE STERNTUBE ASSY 30-1000 TYPE A2				
	6	MATERIAL	ACABADO	TRATAMIENTO	PRESENTACION	ESCALA
	0	DIBUJADO	VERIFICADO	GRADO PRECISION	FECHA CREACION	ULTIMA REVISION
	a	X.MARGARIT	S. UBACH	MEDIO	27/10/2014	---
	a			SOLÉ, S.A.	49130100	
	a					