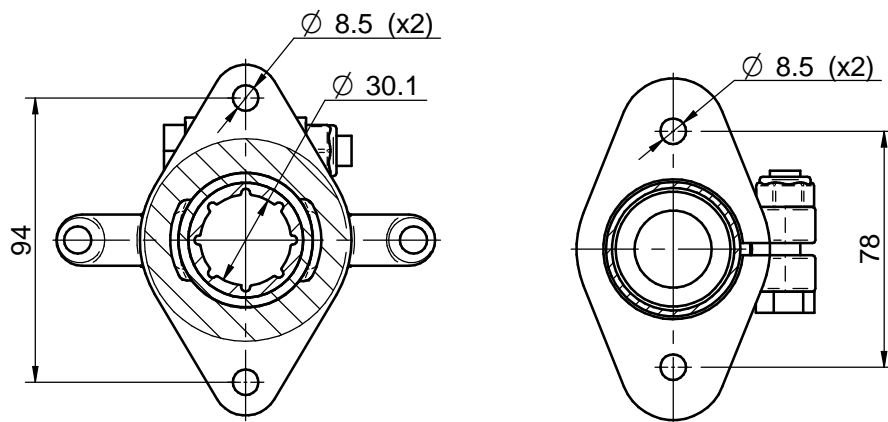


Longitud / Length: Max. 550mm Min. 400
 - Conjunto suministrado a L.Max./ Assy supplied at Max. length



CORTE A-A

CORTE B-B

Nº	Referencia	Descripción	Material	Cant.
1	40030166	CONJUNTO PORTA COJINETE 30		1
2	40830060.1	TUBO BOCINA 30-600	AISI-316L	1
3	40030060A	BRIDA PORTA TUBO	Latón	1
4	54102311	TORNILLO M10x40 DIN 933	Inox A-2	1
5	54123010	TUERCA AUTOBLOCANTE M10 DIN 985	Inox A-2	1
6	40025125A	PRENSA ESTOPADA FLOTANTE		1

BOCINA COMPLETA 30-500 TIPO A2				
COMPLETE STERNTUBE ASSY 30-500 TYPE A2				
Medidas Nominales (mm)	100	±0.2	±0.5	±1.2
	a 300	±0.15	±0.3	±0.8
	30	±0.1	±0.2	±0.5
	a 100	±0.05	±0.1	±0.2
6	30	±0.1	±0.2	±0.5
0	6	±0.05	±0.1	±0.2
Grado de Precisión DIN-7168	Fino	Medio	Basto	
Solé Diesel		SOLÉ, S.A.		49130050

MATERIAL	ACABADO	TRATAMIENTO	PRESENTACION	ESCALA
DIBUJADO	VERIFICADO	GRADO PRECISION	FECHA CREACION	ULTIMA REVISION
X.MARGARIT	S. UBACH	MEDIO	19/05/2014	---