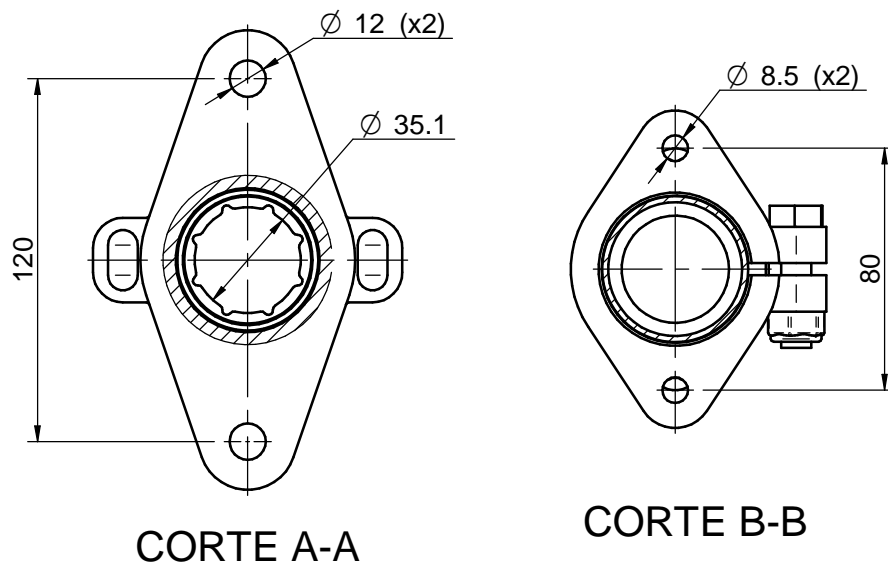


Longitud / Length: Max. 1110mm Min. 400  
 - Conjunto suministrado a L.Max./ Assy supplied at Max. length



Nº	Referencia	Descripción	Material	Cant.
1	40035168A	CONJUNTO PORTA COJINETE 35		1
2	40830120.2	TUBO BOCINA 30-1200	AISI-316L	1
3	40035060A	BRIDA PORTA TUBO	Latón	1
4	54102311	TORNILLO M10x40 DIN 933	Inox A-2	1
5	54123010	TUERCA AUTOBLOCANTE M10 DIN 985	Inox A-2	1
6	40035125A	PRENSA ESTOPADA FLOTANTE		1

Medidas Nominales (mm)	100	<b>BOCINA COMPLETA 35-1000 TIPO A1</b>						
	30	<b>COMPLETE STERNTUBE ASSY 35-1000 TYPE A1</b>						
	6	MATERIAL	ACABADO	TRATAMIENTO	PRESENTACION	ESCALA		
	0	DIBUJADO	VERIFICADO	GRADO PRECISION	FECHA CREACION	ULTIMA REVISION		
Grado de Precisión DIN-7168	Fino ±0.05	Medio ±0.1	Basto ±0.2	X.MARGARIT	S. UBACH	MEDIO	24/10/2014	---
						<b>SOLÉ, S.A.</b>	<b>49035100</b>	