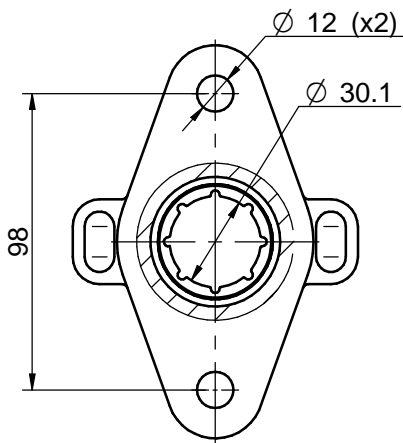
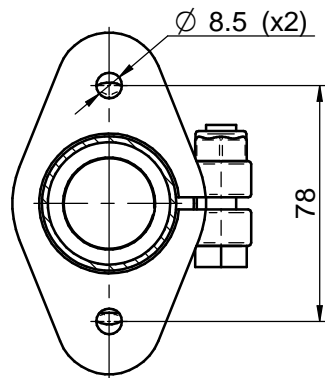


Longitud / Lenght: Max. 1520mm Min. 400
 - Conjunto suministrado a L.Max./ Assy supplied at Max. length



CORTE A-A



CORTE B-B

Nº	Referencia	Descripción	Material	Cant.
1	40030168A	CONJUNTO PORTA COJINETE 30		1
2	40830160.1	TUBO BOCINA 30-1600	AISI-316L	1
3	40030060A	BRIDA PORTA TUBO	Latón	1
4	54102311	TORNILLO M10x40 DIN 933	Inox A-2	1
5	54123010	TUERCA AUTOBLOCANTE M10 DIN 985	Inox A-2	1
6	40030125A	PRENSA ESTOPADA FLOTANTE		1

Medidas Nominales (mm)	100	BOCINA COMPLETA 30-1500 TIPO A1						
	30	COMPLETE STERNTUBE ASSY 30-1500 TYPE A1						
	6	MATERIAL	ACABADO	TRATAMIENTO	PRESENTACION	ESCALA		
	0	DIBUJADO	VERIFICADO	GRADO PRECISION	FECHA CREACION	ULTIMA REVISION		
Grado de Precisión DIN-7168	Fino ±0.05	Medio ±0.1	Bastio ±0.2	X.MARGARIT	S. UBACH	MEDIO	27/10/2014	---
						SOLÉ, S.A.	49030150	