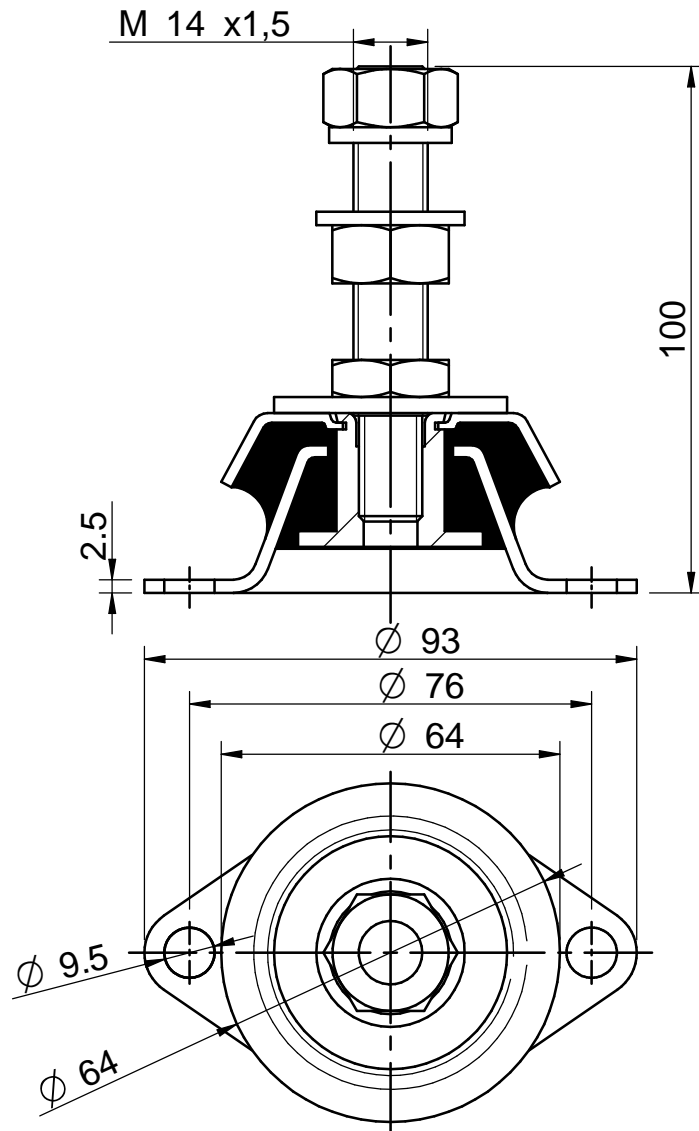
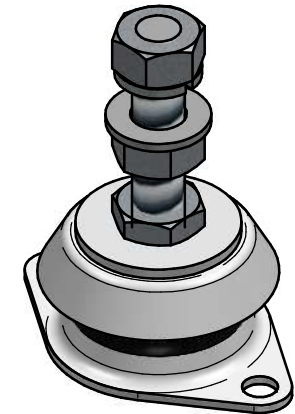
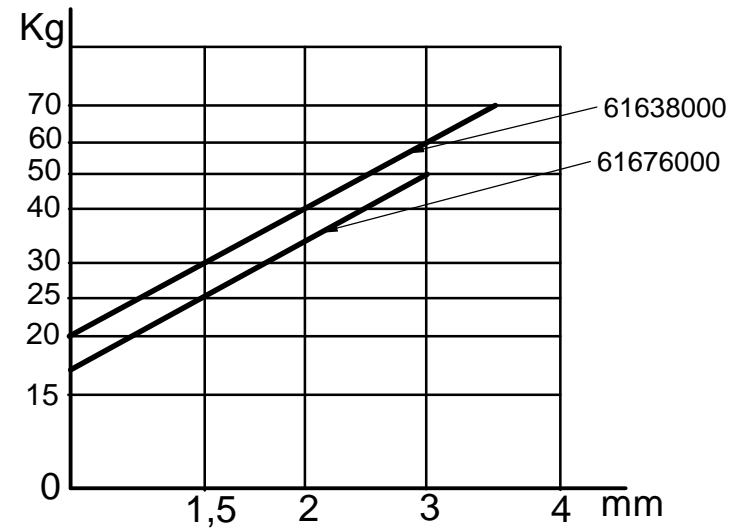


TIPO G / TYPE G
PARA MOTOR PROPULSOR / FOR PROPULSION ENGINE

TIPO G / TYPE G



CURVA CARGA FLECHA / LOAD DEFLECTION GRAPH



Referencias
61638000
61676000

Dimensiones en mm/
 Dimensions in mm

Soportes flexibles fabricados en caucho sintético y metal. Los suspensores SOLÉ DIESEL estan concebidos para eliminar las vibraciones del motor y a su vez el ruido.

Anti Vibration Mounts of synthetic rubber and metal. SOLÉ DIESEL engine mounts are designed to eliminate engine vibrations and noise.

SOPORTES FLEXIBLES MOTOR				
ANTI VIBRATION MOUNTS				
MATERIAL	ACABADO	TRATAMIENTO	PRESENTACION	ESCALA
DIBUJADO	VERIFICADO	GRADO PRECISION	FECHA CREACION	ÚLTIMA REVISIÓN
XAVIER	S. UBACH		17/04/2013	
		SOLÉ, S.A.		2915