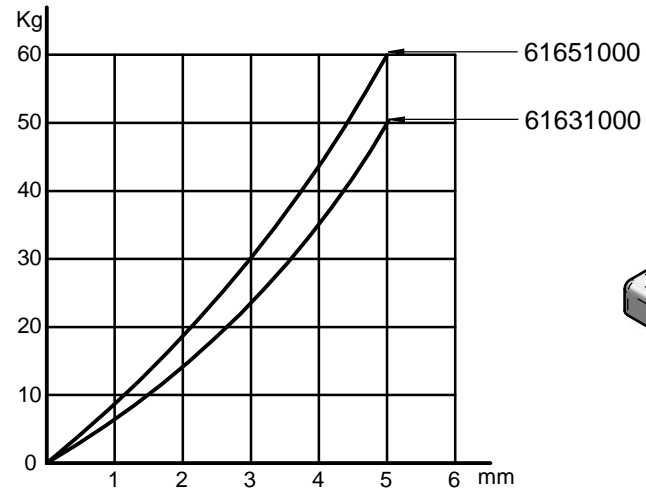


GRÁFICA / GRAPHS



Type A

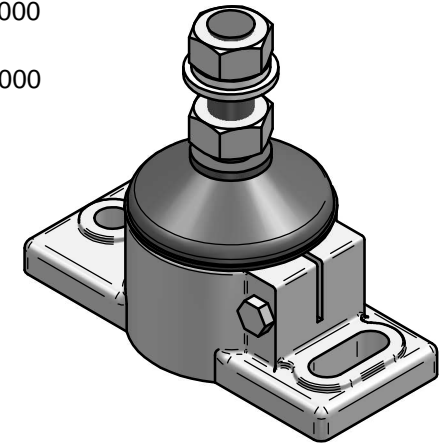


TABLA DE DIMENSIONES Y REFERENCIAS TABLE OF DIMENSIONS AND PART NUMBERS


Carga Load	Dureza A Hardness A	A	B Min	B Max	C	D	E	Ref.
50 Kg	50 Sh A	M14x1.5	75	86	108	98	11	61631100
60 Kg	60 Sh A	M16x1.5	75	100	125	98	11	61651000

Soportes flexibles fabricados en caucho sintético y metal capaces de absorber el empuje de la hélice. Los suspensores SOLÉ DIESEL están concebidos para eliminar las vibraciones del motor y a su vez ruido. Permiten además una fácil alineación.

Anti Vibration Mounts of synthetic rubber and metal, able to absorb propeller's thrust. SOLÉ DIESEL engine mounts are designed to eliminate engine vibrations and noise. Also provide an easy alignment.

SOPORTES FLEXIBLES MOTOR

ANTI VIBRATION MOUNTS

MATERIAL	ACABADO	TRATAMIENTO	PRESENTACIÓN	ESCALA
DIBUJADO XAVIER	VERIFICADO S. UBACH	GRADO PRECISIÓN	FECHA CREACIÓN 16/04/2013	ÚLTIMA REVISIÓN ---
 SOLÉ, S.A.			2910	