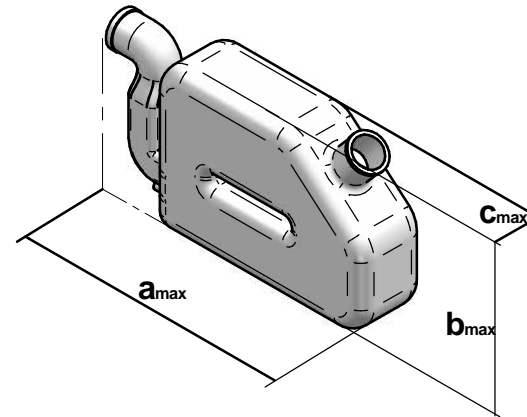


TYPE A / B / C / D



TYPE E

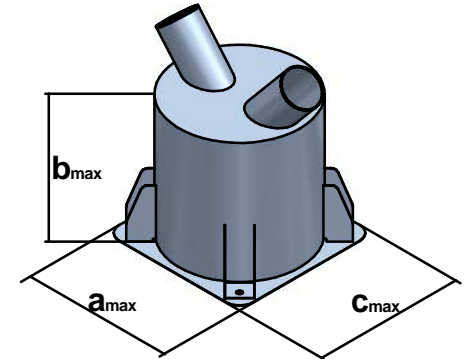


TABLA DE DIMENSIONES Y REFERENCIAS
TABLE OF DIMENSIONS AND PART NUMBERS

Tipo Type	Ø Manguera Ø Hose (mm)	V (lit.)	a (mm)	b (mm)	c (mm)	Referencia Part Number
A	40,5/45,5/50,5	7	485	220	150	60700040
B	55/60/65	20	660	320	220	60700041
C	75/90	33	760	400	290	60700042
D	75	16	596	310	170	60700043
E	125	71	450	500	450	607001125.1

COLECTOR ESCAPE HÚMEDO WATERLOCK

MATERIAL	ACABADO	TRATAMIENTO	PRESENTACIÓN	ESCALA
DIBUJADO	VERIFICADO	FECHA CREACIÓN	ÚLTIMA REVISIÓN	
VICTOR PEREZ	S. UBACH	18/04/2013	---	



SOLÉ, S.A.

2520

INFORMACIÓN / INFORMATION:

- El colector de escape húmedo se encarga de recoger el agua de la manguera de escape tras el paro del motor y evitar así la entrada. El colector funciona también como silenciador.
- *The waterlock is used to collect the water from the exhaust hose after stopping the engine, thereby preventing water entrance. The waterlock has a built-in muffler.*