

BOCINAS FLOTANTES COMPLETAS

Bocina flotante con cojinete de goma en el soporte de popa, prensa estopada con espárragos (preparada para refrigeración adicional) y tubo en acero inoxidable.

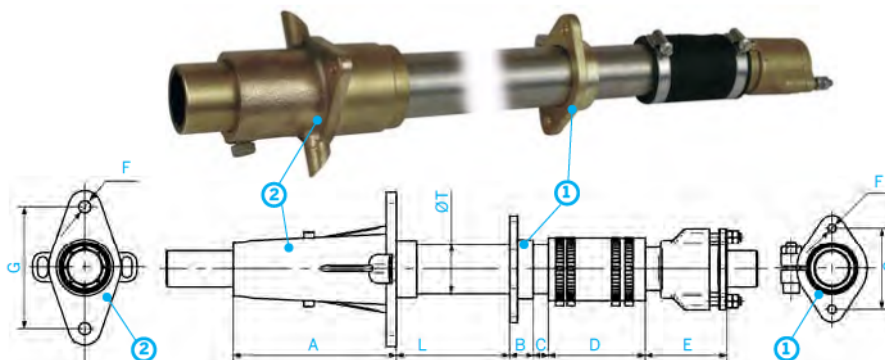


TABLA DE **DIMENSIONES**

Ø	A		B	C	D	E	ØT	1		2			
	Tipo A	Tipo B						F	G	F		G	
19	100	---	40	0	82	55	Ø28	2xØ9	68	2xØ9	---	68	---
25	120	80	23	15	104	75	Ø40	2xØ8.5	74	2xØ12	2xØ8.5	92	86
30	120	75	23	15	105	80	Ø44	2xØ8.5	78	2xØ12	2xØ8.5	98	94
35	160	105	23	15	95	80	Ø48.3	2xØ8.5	80	2xØ12	2xØ8.5	120	98

Cotas en mm. ØT = Ø Tubo

TABLA DE **REFERENCIAS**

L(mm)	Ø 19		Ø 25		Ø 30		Ø 35	
	Tipo A	Tipo B	Tipo A	Tipo B	Tipo A	Tipo B	Tipo A	Tipo B
400	481.19.040	481.25.040A	481.25.040	481.30.040A	481.30.040	--	--	--
500	481.19.050	481.25.050A	481.25.050	481.30.050A	481.30.050	481.35.050A	481.35.050	
600	481.19.060	481.25.060A	481.25.060	481.30.060A	481.30.060	481.35.060A	481.35.060	
700	481.19.070	481.25.070A	481.25.070	481.30.070A	481.30.070	481.35.070A	481.35.070	
800	481.19.080	481.25.080A	481.25.080	481.30.080A	481.30.080	481.35.080A	481.35.080	
900	481.19.090	481.25.090A	481.25.090	481.30.090A	481.30.090	481.35.090A	481.35.090	
1000	481.19.100	481.25.100A	481.25.100	481.30.100A	481.30.100	481.35.100A	481.35.100	
1200	--	481.25.120A	481.25.120	481.30.120A	481.30.120	481.35.120A	481.35.120	
1400	--	--	--	--	--	481.35.140A	481.35.140	

Tipo A. Bocina completa con portacojinetes Tipo A. Tipo B. Bocina completa con portacojinetes Tipo B

Bocina flotante con cojinete de goma en el soporte de popa, prensa estopada roscado (preparadas para refrigeración adicional) y tubo en acero inoxidable.

TABLA DE **REFERENCIAS**

L(mm)	Ø 40	Ø 45	Ø 50
600	481.40.060	481.45.060	--
700	481.40.070	481.45.070	--
800	481.40.080	481.45.080	481.50.080
900	481.40.090	481.45.090	481.50.090
1000	481.40.100	481.45.100	481.50.100
1100	481.40.110	481.45.110	--
1200	481.40.120	481.45.120	481.50.120
1300	481.40.130	481.45.130	--
1400	481.40.140	481.45.140	--
1500	481.40.150	481.50.150	481.50.150
1600	--	--	481.50.160

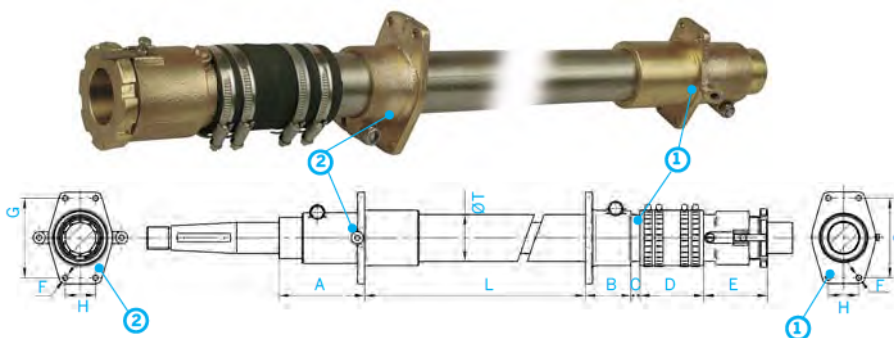


TABLA DE **DIMENSIONES**

Ø	A	B	C	D	E	ØT	1			2		
							F	G	H	F	G	H
40	114	60	15	110	91	Ø60	4xØ8.5	112	40	4xØ8.5	112	40
45	123	60	15	125	100	Ø60	4xØ8.5	112	40	4xØ8.5	112	40
50	141.2	75	15	105	105	Ø76.1	4xØ9	130	50	4xØ9	130	50

Cotas en mm. ØT = Ø Tubo

BOCINAS RÍGIDAS

Solé Diesel dispone también de bocinas rígidas para diámetros de eje 25, 30, 35, 45, 50 y 60. Consultar al departamento comercial.