

4 cylindres en ligne 93,8 ch (69 kW) 2500 rpm

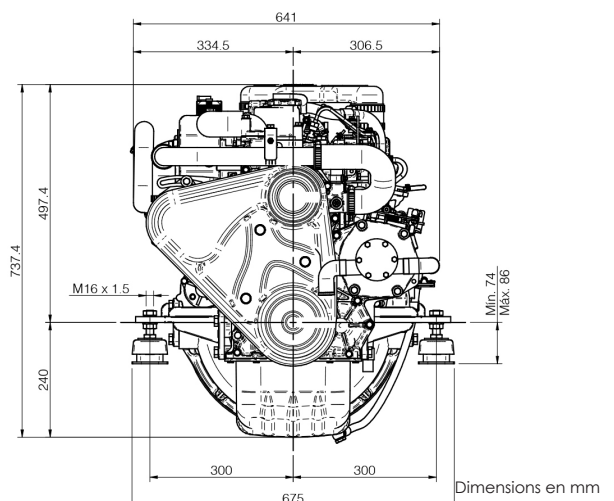
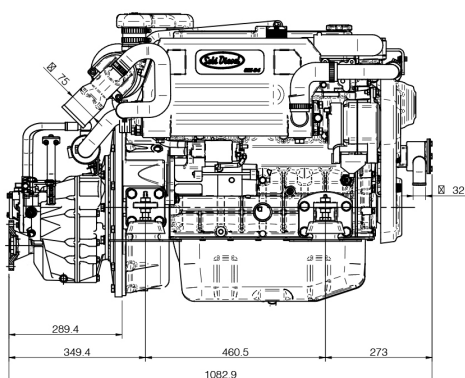


## Description technique

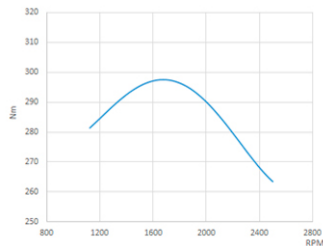
Base	Mitsubishi
Type	Diesel 4 temps
Nombre de cylindres	4 en ligne
Admission	Turbocompresseur
Alésage & Course	94 mm x 120 mm (3,7 in x 4,72 in)
Cylindrée	3331 cc
Taux de compression	19:1
Puissance intermittente (ISO 3046/1)	93,8 ch (69 kW)
Puissance Continue	84,5 ch (62,1 kW)
Régime nominal (tr/min)	2500
Injection	Injection Mécanique Directe
Démarrateur	12 V (2,2 kW)
Alternateur	95 A 12 V
Angle de Montage	Angle Max statique 12° (+ 3° en operation)
Sens de rotation du moteur	Antihoraire
Refroidissement	Circuit de refroidissement fermé avec échangeur de chaleur
Poids à sec sans inverseur	303 Kg (668 Lbs)
Ø int. Tuyau eau salée	32 mm (1,26 in)
Ø int. Tuyau aspiration gasoil	8 mm (0,31 in)
Ø int. Tuyau retour gasoil	-
Ø int. Tuyau échappement	76 mm (2,99 in)
Normes d'émissions	EU: RCD II (Directive 2013/53/EU)

## Dimensions

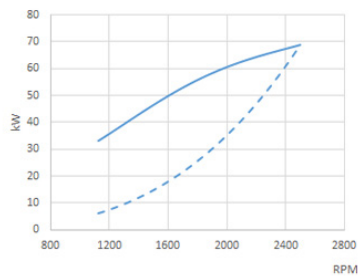
SM-94 TM-345



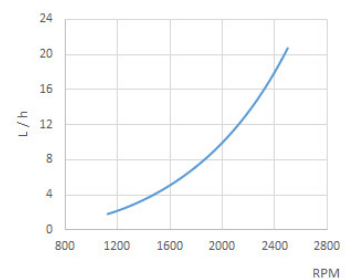
Couple au vilebrequin



Puissance (ISO 3046/1)



Consommation de carburant



puissance moteur ———— courbe d'hélice

Panneaux

**SVT 30 Standard**



- Compte-tours avec compte-heures
- Horloge température du réfrigérant
- Voyant préchauffage
- Alarme Batterie
- Alarme de température élevée
- Alarme de basse pression d'huile
- Clé 5 positions
- Manomètre
- Voltmètre
- Dimensions: 255 x 160 mm



**SVT 40 Double Panneau**

- Compte-tours avec compte-heures
- Voyant préchauffage
- Alarme Batterie
- Alarme de température élevée
- Alarme de basse pression d'huile
- Clé 5 positions
- Dimensions: 205 x 155 mm

Accessoires

**Équipements standards**

- Emballage
- Tableau de bord SVT 30
- Rallonge de câble 4 m
- Suspensions souples
- Pompe de vidange d'huile
- Manuel du propriétaire

**Équipements optionnels & accessoires**

- Nous avons une gamme complète d'accessoires et kits disponible
- Notre dép. technique calculera l'hélice pour optimiser au maximum votre moteur
- Pour plus d'information veuillez consulter notre site web

Inverseur

Modèle	Type	Inclinaison	Ratio (Light Duty)	Ratio (Heavy Duty)	Poids à sec
TM-170	Hydraulique	0°	2.94:1	2.94:1	398 Kg (877 Lbs )
TM-345	Hydraulique	0°	2.00:1	-	355 Kg (782 Lbs )
TM-345A	Hydraulique	8°	2.00:1 - 1.54:1	-	355 Kg (782 Lbs )
TM-485A	Hydraulique	8°	1.51:1 - 2.4:1 - 2.09:1	1.51:1 - 2.4:1 - 2.09:1	362 Kg (798 Lbs )
TM-93	Hydraulique	0°	2.09:1 - 1.51:1 - 2.77:1 - 2.40:1	2.09:1 - 1.51:1 - 2.77:1 - 2.40:1	386 Kg (851 Lbs )
TM-93A	Hydraulique	8°	2.40:1 - 2.09:1 - 1.51:1	-	386 Kg (851 Lbs )
ZF 63 IV	V-Drive H.	12°	2.47:1-1.99:1-1.56:1-1,294:1	2.47:1-1.99:1-1.56:1-1,294:1	390 Kg (860 Lbs )

Distributeur Autorisé



solediesel.com - info@solediesel.com

Plans, feuillets commerciaux et manuels sont disponibles sur notre site web. © 2017, Solediesel. Tous droits réservés. Les spécifications techniques et la présentation sont soumises à des variations et changements sans préavis. Informations non-contractuelles.

