

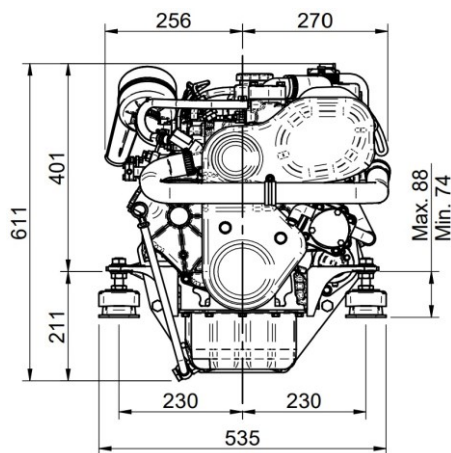
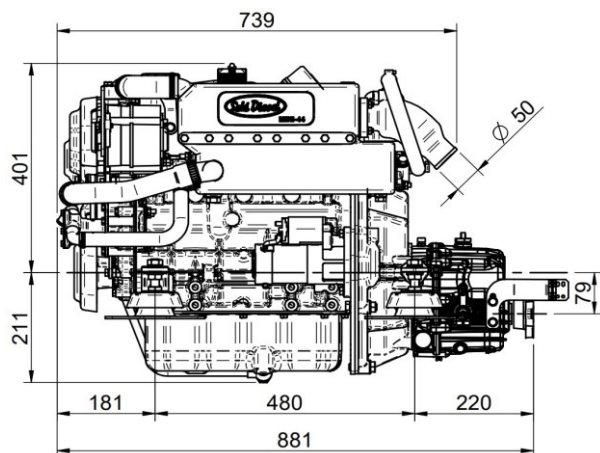


Tekniska Data

Bas	Mitsubishi
Typ	Diesel 4 Takt
Antal cylindrar	4 i rad
Insugningssystem	Sugmotor
Cylinderdiameter x slaglängd	78 mm x 92 mm (3,07 in x 3,62 in)
Totalt deplacement	1758 cc
Kompressionsförhållande	22:1
Max effekt (ISO3046/1)	42 hk (30,9 kW)
Kontinuerlig effekt (arbetsbåt)	37,3 hk (27,8 kW)
Varvtal, r/min	3000
Insprutningssystem	Indirekt mekanisk insprutning
Startmotor	12 V (1,7 kW)
Generator	120 A (12 V)
Max. installationsvinkel	Kontinuerligt 12° (+ 3° tillfälligt)
Rotationsriktning (vevaxel)	Moturs sett från aktern
Kylsystem	Termostatstyrd färskvattenkylling
Vikt, torr, utan backslag	175 kg (385,81 Lbs)
Sjövattenslang (i.d.)	20 mm (0,79 in)
Bränsleslang, inkommande (i.d.)	8 mm (0,31 in)
Bränsleslang, retur (i.d.)	5 mm (0,2 in)
Avgasslang (i.d.)	50 mm (1,97 in)
Certifiering	EU: RCD II (DIR. 2013/53/EU), BSO II

Dimensioner

MINI-44 TMC-60P



Dimensioner

