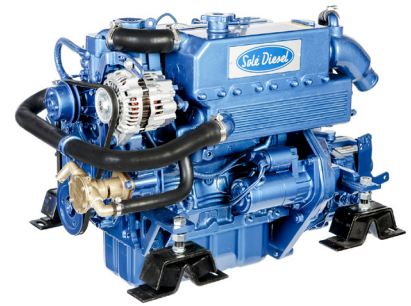




MINI-44

Base Moteur Mitsubishi

4 cylindres en ligne 42 ch (30,9 kW) 3000 rpm

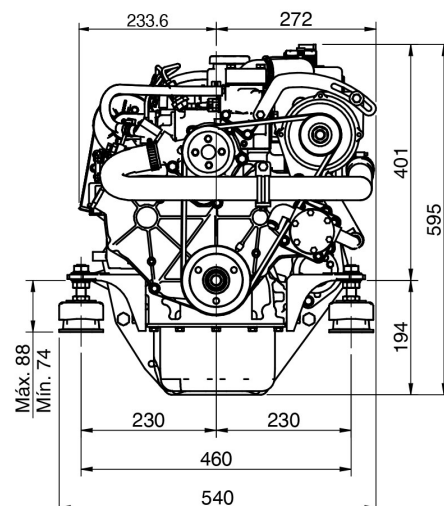
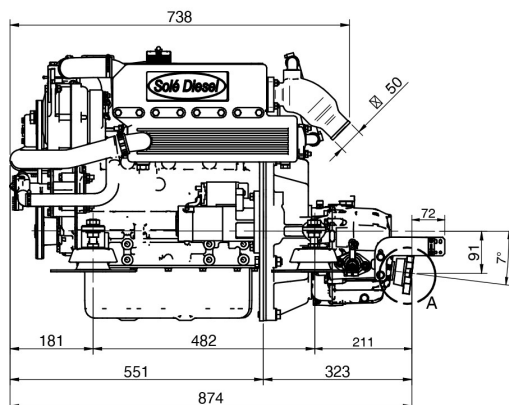


Description technique

Base	Mitsubishi
Type	Diesel 4 temps
Nombre de cylindres	4 en ligne
Admission	Atmosphérique
Alésage & Course	78 mm x 92 mm (3,07 in x 3,62 in)
Cylindrée	1758 cc
Taux de compression	22:1
Puissance intermittente (ISO 3046/1)	42 ch (30,9 kW)
Puissance Continue	37,8 ch (27,8 kW)
Régime nominal (tr/min)	3000
Injection	Injection Mécanique Indirecte
Démarrateur	12 V (1,7 kW)
Alternateur	95 A 12 V
Angle de Montage	Angle Max statique 12° (+ 3° en operation)
Sens de rotation du moteur	Antihoraire
Refroidissement	Circuit de refroidissement fermé avec échangeur de chaleur
Poids à sec sans inverseur	166 Kg (366 Lbs)
Ø int. Tuyau eau salée	22 mm (0,87 in)
Ø int. Tuyau aspiration gasoil	8 mm (0,31 in)
Ø int. Tuyau retour gasoil	5 mm (0,2 in)
Ø int. Tuyau échappement	50 mm (1,96 in)
Normes d'émissions	EU: RCD II (Directive 2013/53/EU), BSO II

Dimensions

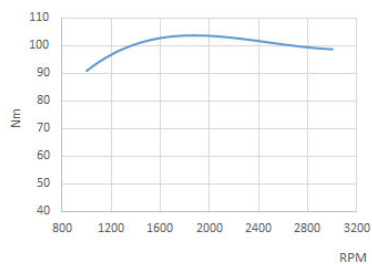
MINI-44 TMC-60A



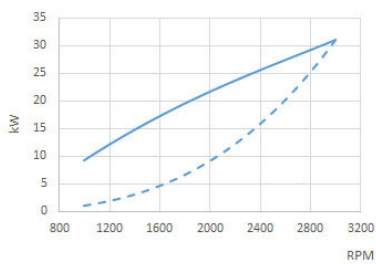
Dimensions en mm



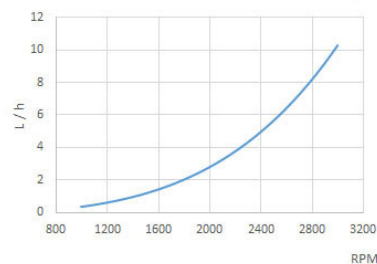
Couple au vilebrequin



Puissance (ISO 3046/1)



Consommation de carburant



— puissance moteur - - - - - courbe d'hélice

Panneaux

SVT 20 Standard



- Compte-tours avec compte-heures
- Horloge température du réfrigérant
- Voyant préchauffage
- Alarme Batterie
- Alarme de température élevée
- Alarme de basse pression d'huile
- Clé 5 positions
- Dimensions: 205x155mm



SVT 30 En Option

- Compte-tours avec compte-heures
- Horloge température du réfrigérant
- Voyant préchauffage
- Alarme Batterie
- Alarme de température élevée
- Alarme de basse pression d'huile
- Clé 5 positions
- Manomètre
- Voltmètre
- Dimensions: 255 x 160 mm

Accessoires

Équipements standards

- Emballage
- Tableau de bord SVT 20
- Rallonge de câble 3 m
- Suspensions souples
- Pompe de vidange d'huile
- Manuel du propriétaire

Équipements optionnels & accessoires

- Nous avons une gamme complète d'accessoires et kits disponible
- Notre dép. technique calculera l'hélice pour optimiser au maximum votre moteur
- Pour plus d'information veuillez consulter notre site web

Inverseur

Modèle	Type	Inclinaison	Ratio (Light Duty)	Ratio (Heavy Duty)	Poids à sec
SP60	Hydraulique	0°	2.14:1	-	220 Kg (485 Lbs)
TM-345	Hydraulique	0°	2.00:1 - 2.47:1	2.00:1 - 2.47:1	205 Kg (452 Lbs)
TM-345A	Hydraulique	8°	2.47:1 - 2.00:1	2.47:1 - 2.00:1	205 Kg (452 Lbs)
TM-93	Hydraulique	0°	2.09:1 - 1.51:1 - 2.77:1 - 2.40:1	2.09:1 - 1.51:1 - 2.77:1 - 2.40:1	236 Kg (520 Lbs)
TMC-260	Mécanique	0°	2.47:1	2.47:1	195 Kg (430 Lbs)
TMC-60A	Mécanique	7°	2:1 - 2.45:1	-	188 Kg (414 Lbs)
TMC-60P	Mécanique	0°	2.45:1 - 2:1 - 1.55:1 - 2.83:1	-	188 Kg (414 Lbs)
ZF 15 MIV	V-Drive M.	15°	2.134:1	2.134:1	194 Kg (428 Lbs)

Distributeur Autorisé



solediesel.com - info@solediesel.com

Plans, feuillets commerciaux et manuels sont disponibles sur notre site web. © 2017, Sole Diesel. Tous droits réservés. Les spécifications techniques et la présentation sont soumises à des variations et changements sans préavis. Informations non-contractuelles.

