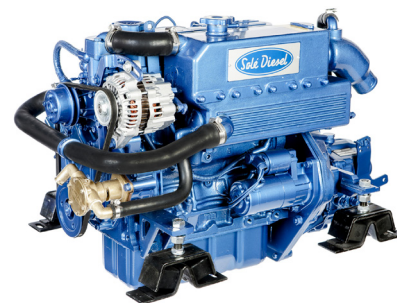




MINI-44

Motor intraborda en base Mitsubishi

4 cilindros en línea 42 CV (30,9 kW) 3000 rpm

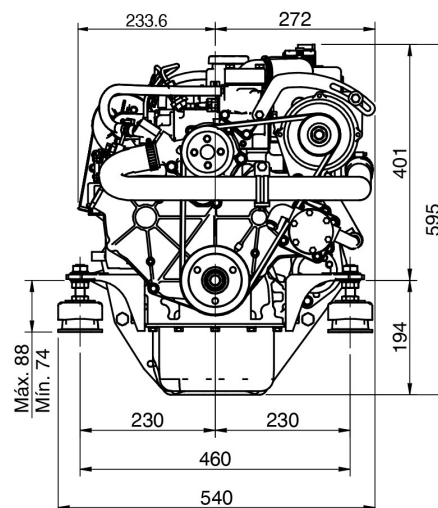
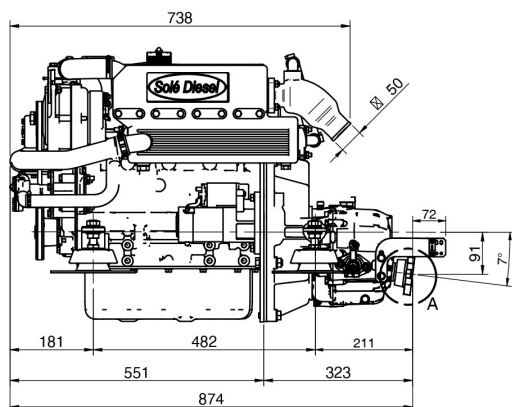


Características generales

Base	Mitsubishi
Tipo	Diesel 4 tiempos
Nº de cilindros	4 en línea
Sistema de aspiración	Atmosférico
Diámetro x carrera	78 mm x 92 mm (3,07 in x 3,62 in)
Cilindrada total	1758 cc
Relación de compresión	22:1
Potencia intermitente (según ISO3046/1)	42 CV (30,9 kW)
Potencia continua	37,8 CV (27,8 kW)
RPM	3000
Sistema de inyección	Inyección mecánica indirecta
Motor de arranque	12 V (1,7 kW)
Alternador	95 A 12 V
Ángulo de la instalación	Ángulo estático máx. 12° (+ 3° en funcionamiento)
Dirección de rotación del motor	Antihorario
Sistema de refrigeración	Intercambiador de calor agua marina y circuito cerrado de líquido refrigerante
Peso en seco sin inversor	166 Kg (366 Lbs)
Diámetro manguera de agua salada	22 mm (0,87 in)
Diámetro manguera aspiración gasoil	8 mm (0,31 in)
Diámetro manguera retorno gasoil	5 mm (0,2 in)
Diámetro manguera de escape	50 mm (1,96 in)
Certificaciones	EU: RCD II (Directive 2013/53/EU), BSO II

Dimensiones

MINI-44 TMC-60A

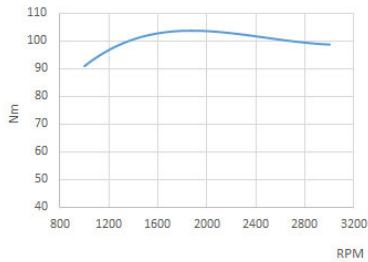


Cotas en mm

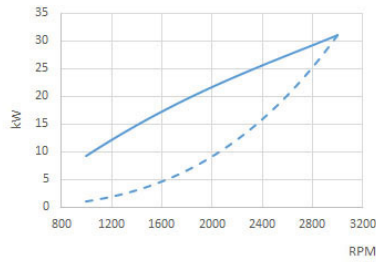


Curvas de rendimiento

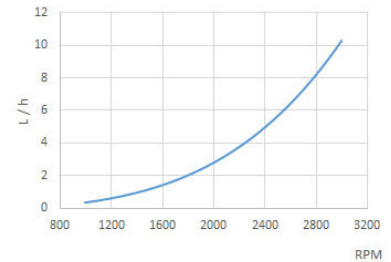
Par medio en el cigüeñal



Potencia. Según ISO 3046/1



Consumo combustible



————— Potencia Motor - - - - - Potencia Propulsor

Paneles

SVT 20 Standard



- Tacómetro con cuenta horas
- Indicador temperatura del refrigerante
- Testigo precalentamiento
- Alarma de batería
- Alarma de alta temperatura del refrigerante
- Alarma de baja presión de aceite
- Llave de 5 posiciones
- Dimensiones: 205 x 155 mm



SVT 30 Opcional

- Tacómetro con cuenta horas
- Indicador temperatura del refrigerante
- Testigo precalentamiento
- Alarma de batería
- Alarma de alta temperatura del refrigerante
- Alarma de baja presión de aceite
- Llave de 5 posiciones
- Indicador presión de aceite
- Indicador de voltaje batería
- Dimensiones: 255 x 160 mm

Accesorios

Equipamiento de serie

- Embalaje
- Panel de instrumentos SVT 20
- Alargo de cableado de 3 m
- Silentblocks
- Bomba de extracción de aceite
- Manual del propietario

Equipamiento opcional y kits

- Disponemos de una amplia gama de accesorios y kits
- Nuestro dep. técnico le calculará la hélice para optimizar al máximo su motor
- Para más información consulte nuestra web

Inversores

Modelo	Tipo	Inclinación del eje	Reducciones (recreo)	Reducciones(trabajo)	Peso motor con inversor
SP60	Sail Drive	0°	2.14:1	-	220 Kg (485 Lbs)
TM-345	Hidráulico	0°	2.00:1 - 2.47:1	2.00:1 - 2.47:1	205 Kg (452 Lbs)
TM-345A	Hidráulico	8°	2.47:1 - 2.00:1	2.47:1 - 2.00:1	205 Kg (452 Lbs)
TM-93	Hidráulico	0°	2.09:1 - 1.51:1 - 2.77:1 - 2.40:1	2.09:1 - 1.51:1 - 2.77:1 - 2.40:1	236 Kg (520 Lbs)
TMC-260	Mecánico	0°	2.47:1	2.47:1	195 Kg (430 Lbs)
TMC-60A	Mecánico	7°	2:1 - 2.45:1	-	188 Kg (414 Lbs)
TMC-60P	Mecánico	0°	2.45:1 - 2:1 - 1.55:1 - 2.83:1	-	188 Kg (414 Lbs)
ZF 15 MIV	V-Drive M.	15°	2.134:1	2.134:1	194 Kg (428 Lbs)

Distribuidor autorizado



solediesel.com - info@solediesel.com

Detailed drawings, brochures and manuals are available on the web. © 2017, Solé Diesel. All rights reserved. Technical specifications, data and presentation are subjected to variations, changes and updates without prior notice, and without any obligation or liability whatsoever. Text and illustrations are not binding.

