



MINI-29

Motor intraborda en base Mitsubishi

3 cilindros en línea 27,2 CV (20 kW) 3600 rpm

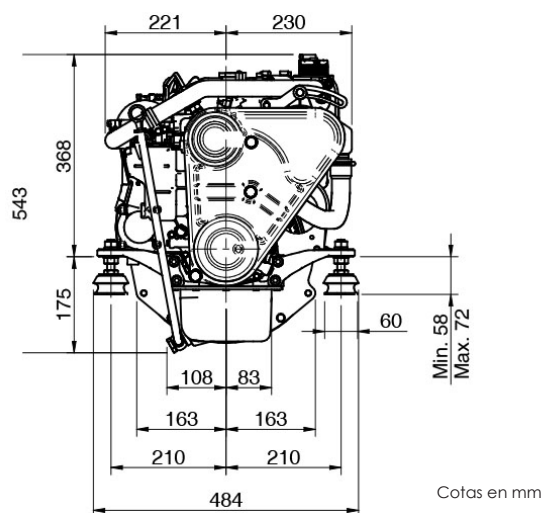
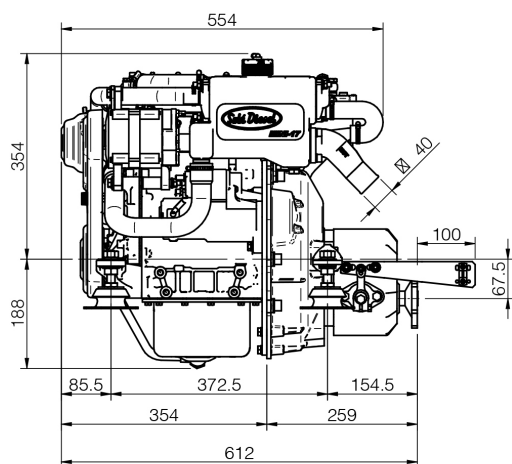


Características generales

Base	Mitsubishi
Tipo	Diesel 4 tiempos
Nº de cilindros	3 en línea
Sistema de aspiración	Atmosférico
Diámetro x carrera	76 mm x 70 mm (2,99 in x 2,76 in)
Cilindrada total	952 cc
Relación de compresión	22:1
Potencia intermitente (según ISO3046/1)	27,2 CV (20 kW)
Potencia continua	24,5 CV (18 kW)
RPM	3600
Sistema de inyección	Inyección mecánica indirecta
Motor de arranque	12 V (1,2 kW)
Alternador	75 A 12 V
Ángulo de la instalación	Ángulo estático máx. 22° (+ 3° en funcionamiento)
Dirección de rotación del motor	Antihorario
Sistema de refrigeración	Intercambiador de calor agua marina y circuito cerrado de líquido refrigerante
Peso en seco sin inversor	116 Kg (256 Lbs)
Diámetro manguera de agua salada	20 mm (0,79 in)
Diámetro manguera aspiración gasoil	8 mm (0,31 in)
Diámetro manguera retorno gasoil	6 mm (0,2 in)
Diámetro manguera de escape	50 mm (2,01 in)
Certificaciones	EU: RCD II (Directive 2013/53/EU), BSO II

Dimensiones

MINI-29 TMC-40P



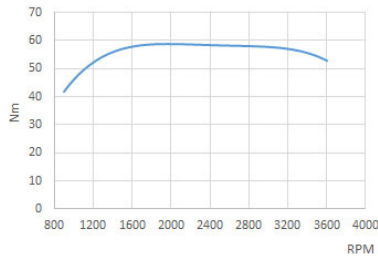
solediesel.com - info@solediesel.com



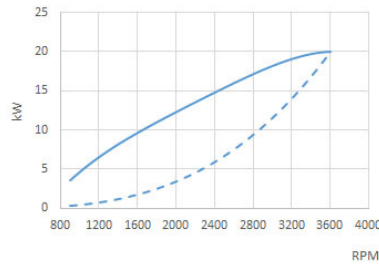
Planos detallados, folletos y manuales están disponibles en la web solediesel.com. © 2017. Solé Diesel. Todos los derechos reservados. Las especificaciones técnicas, datos y la presentación están sujetos a variaciones, cambios y actualizaciones sin previo aviso y sin ninguna obligación ni responsabilidad alguna. Información NO contractua

Curvas de rendimiento

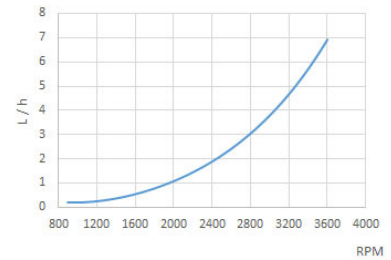
Par medio en el cigüeñal



Potencia. Según ISO 3046/1



Consumo combustible



— Potencia Motor - - - Potencia Propulsor

Paneles

SVT 20 Standard



- Tacómetro con cuenta horas
- Indicador temperatura del refrigerante
- Testigo precalentamiento
- Alarma de batería
- Alarma de alta temperatura del refrigerante
- Alarma de baja presión de aceite
- Llave de 5 posiciones
- Dimensiones: 205 x 155 mm



SVT 30 Opcional

- Tacómetro con cuenta horas
- Indicador temperatura del refrigerante
- Testigo precalentamiento
- Alarma de batería
- Alarma de alta temperatura del refrigerante
- Alarma de baja presión de aceite
- Llave de 5 posiciones
- Indicador presión de aceite
- Indicador de voltaje batería
- Dimensiones: 255 x 160 mm

Accesorios

Equipamiento de serie

- Embalaje
- Panel de instrumentos SVT 20
- Alargo de cableado de 3 m
- Silentblocks
- Bomba de extracción de aceite
- Manual del propietario

Equipamiento opcional y kits

- Disponemos de una amplia gama de accesorios y kits
- Nuestro dep. técnico le calculará la hélice para optimizar al máximo su motor
- Para más información consulte nuestra web

Inversores

Modelo	Tipo	Inclinación del eje	Reducciones (recreo)	Reducciones(trabajo)	Peso motor con inversor
SP60	Sail Drive	0°	2.14:1	-	165 Kg (364 Lbs)
TM-345	Hidráulico	0°	2.00:1 - 2.47:1	2.00:1 - 2.47:1	153 Kg (337 Lbs)
TM-345A	Hidráulico	8°	2.47:1 - 2.00:1	2.47:1 - 2.00:1	153 Kg (337 Lbs)
TMC-40P	Mecánico	0°	2.60:1 - 2.00:1	2.00:1	129 Kg (284 Lbs)
TMC-60A	Mecánico	7°	2:1 - 2.45:1	2:1 - 2.45:1	136 Kg (300 Lbs)
TMC-60P	Mecánico	0°	2.45:1 - 2:1	2.45:1 - 2:1	136 Kg (300 Lbs)
ZF 15 MIV	V-Drive M.	15°	2.134:1	2.134:1	144 Kg (317 Lbs)

Distribuidor autorizado



solediesel.com - info@solediesel.com

Planos detallados, folletos y manuales están disponibles en la web solediesel.com. © 2017, Solá Diesel. Todos los derechos reservados. Las especificaciones técnicas, datos y la presentación están sujetos a variaciones, cambios y actualizaciones sin previo aviso y sin ninguna obligación ni responsabilidad alguna. Información NO contractua

