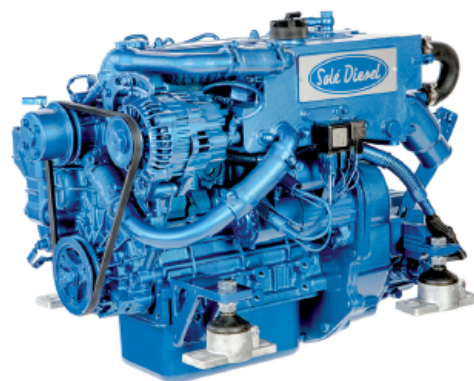




## MINI-29

Innbords motor Basert på Mitsubishi

3 sylindre · 27,2 Hk (20 KW) 3600 Maks turtall



### Tekniske Spesifikasjoner

|   |   |
|---|---|
| Base                                      | MITSUBISHI                              |
| Type                                      | Diesel. 4 takter                        |
| Antall sylindre                           | 3 i linje                               |
| Luft tilførsel                            | Normal (uten turbo)                     |
| Borring og Slaglengde                     | 76 x 70 mm                              |
| Volum                                     | 952 cc                                  |
| Komprimering forhold                      | 22:1                                    |
| Kraft korte perioder (ISO 3046/1)         | 27,2 Hk (20 KW)                         |
| Kraft Kontinuerlig                        | 24,5 Hk (18 KW)                         |
| Maks turtall                              | 3.600                                   |
| Forbrenningsystem                         | Diesel forkammer                        |
| Start motor                               | 12 V (1,1 KW)                           |
| Dynamo                                    | 75 A                                    |
| Motor. Maks instalasjons vinkel           | 30 (korte perioder). 25 (kontinuerlig). |
| Rotasjon retning                          | Mot klokken (sett fra baksiden)         |
| Kjølesystem                               | Kjølt med varmeveksler                  |
| Vekt motor tørr                           | 116 Kg                                  |
| Sjøvann slange (diameter innside)         | 20 mm                                   |
| Disel tilførsel slange (diameter innside) | 8 mm                                    |
| Disel retur slange (diameter innside)     | 5 mm                                    |
| Eksos slange (diameter innside)           | 50 mm                                   |
| Sertifiseringer                           | EU RCD / EPA TIER III / BSO II          |

### Girboks

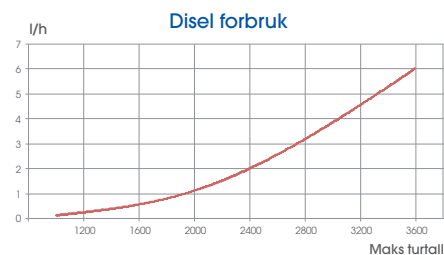
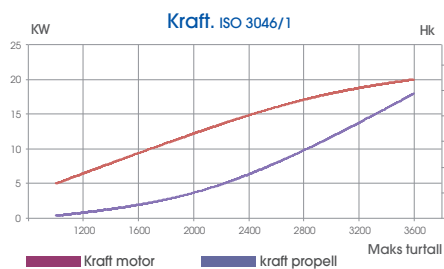
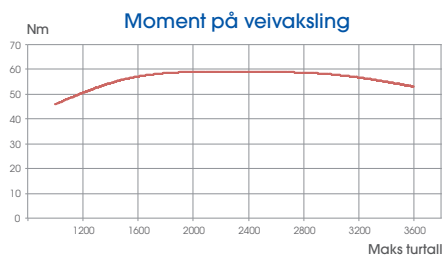
| Model                 | TMC40           | TMC60                    | TMC-60A         | SPROP 60 | TM345           | TM345A          | ZF 15MIV   |
|-----------------------|-----------------|--------------------------|-----------------|----------|-----------------|-----------------|------------|
| Type                  | Mekanisk        | Mekanisk                 | Mekanisk        | Mekanisk | Hydraulisk      | Hydraulisk      | Mekanisk V |
| Vinkel utg. flens     | -               | -                        | 7°              | -        | -               | 8°              | 15°        |
| Gir red. (fritidsbåt) | 2,00:1 - 2,60:1 | 2,00:1 - 2,45:1 - 2,83:1 | 2,00:1 - 2,45:1 | 2,15:1   | 2,00:1 - 2,47:1 | 2,00:1 - 2,47:1 | 2,13:1     |
| Gir red. (arbeidsbåt) | 2,00:1 - 2,60:1 | 2,00:1 - 2,45:1 - 2,83:1 | 2,00:1 - 2,45:1 | -        | 2,00:1 - 2,47:1 | 2,00:1 - 2,47:1 | 2,13:1     |
| Vekt Motor og gir     | 129 Kg          | 134Kg                    | 134 Kg          | 160 Kg   | 166 Kg          | 165 Kg          | 142 Kg     |



[www.solediesel.com](http://www.solediesel.com)

Detaljerte tegninger, brosjyrer og håndbøker er tilgjengelig på internett. © 2015. Solé Diesel. Alle rettigheter forbeholdt. Tekniske spesifikasjoner, data og presentasjoner er utsatt for variasjoner, endringer og oppdateringer uten forvarsel. Tekst og illustrasjoner er ikke bindende.

## Diagram ytelse



## Instrument panel



### Standard - TE2

- Turteller
- Timeteller
- Laddelys
- Temperaturmåler
- Lyd og lys som indikerer lavt oljetrykk og høy motor temperatur
- Nøkkel for start / stopp
- Mål: 200 x 150 mm



### Deluxe - TE3

- Turteller
- Timeteller
- Laddelys
- Temperaturmåler
- Lyd og lys som indikerer lavt oljetrykk og høy motor temperatur
- Voltmeter
- Oljetrykk instrument
- Mål: 150 x 250 mm

## Utstyr

### Standar utstyr

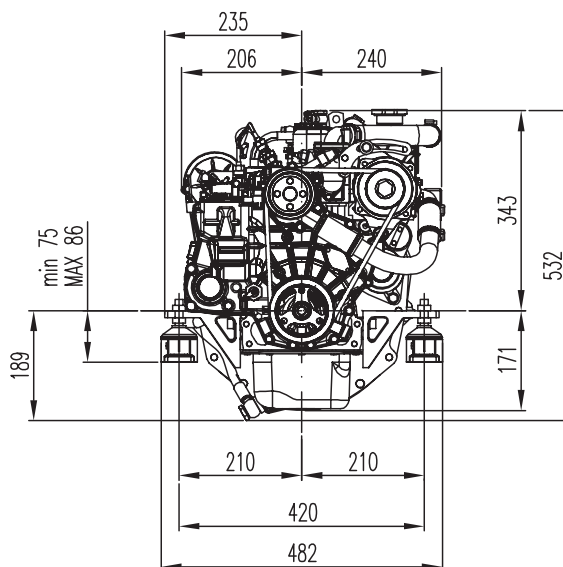
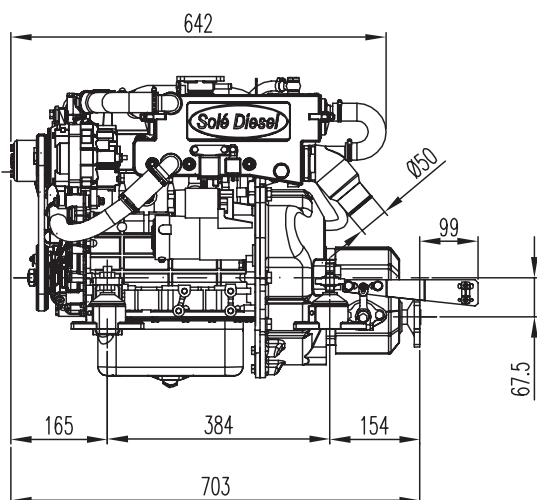
- Emballasje
- Instrument panel TE2
- Skjøtekabel instrument panel 3m
- Gummilabb
- Olje sump pumpe
- Instruksjons og garanti manual

### Ekstra utstyr

- Et stort utvalg av tilpassinger og kit.
- Vi kan beregne og levere propellsystemer som er tilpasset motor gir og båt.
- For mer informasjon se vår internetside.

## Dimensjon

### MNI-29 med TMC 40



Dimensjon i mm

Autorisert forhandler



**SOLÉ, S.A.** C-243 b, km 2. 08760 Martorell. Barcelona  
Office Tel +34 93 775 14 00 - Fax +34 93 775 30 13

[solediesel.com](http://solediesel.com) - [info@solediesel.com](mailto:info@solediesel.com)

Detaljerte tegninger, brosjyrer og håndbøker er tilgjengelig på internett. © 2015. Solé Diesel. Alle rettigheter forbeholdt. Tekniske spesifikasjoner, data og presentasjoner er utsatt for variasjoner, endringer og oppdateringer uten forvarsel. Tekst og illustrasjoner er ikke bindende.



ISO 9001  
BUREAU VERITAS  
Certification

