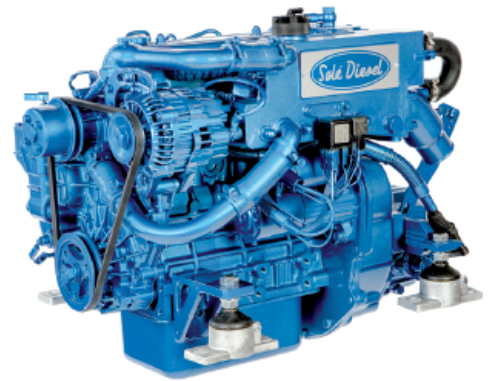




MINI-29

Motor intraborda en base Mitsubishi

3 cilindros · 27,2 CV (20 kW) a 3600 rpm



Características Generales

Base	MITSUBISHI
Tipo	Diesel. 4 tiempos
Nº de cilindros	3 en línea
Sistema de aspiración	Atmosférico
Diámetro x carrera	76 x 70 mm
Cilindrada total	952 cc
Relación de compresión	22:1
Potencia intermitente (según ISO 3046/1)	27,2 CV (20 kW)
Potencia continua	24,5 CV (18 kW)
RPM	3.600
Sistema de inyección	Indirecta
Motor de arranque	12 V (1,1 kW)
Alternador	75 A
Angulo máximo de instalación	30 intermitente. 25 continua.
Dirección de rotación del motor	Antihorario (Visto desde el lado del volante)
Sistema de refrigeración	Intercambiador de calor agua marina y circuito cerrado de liquido refrigerante
Peso en seco sin inversor	116 Kg
Ø int. Manguera de agua salada	20 mm
Ø int. Manguera aspiración gasoil	8 mm
Ø int. Manguera retorno gasoil	5 mm
Ø int. Manguera de escape	50 mm
Certificaciones	EU RCD / EPA TIER III / BSO II

Inversores

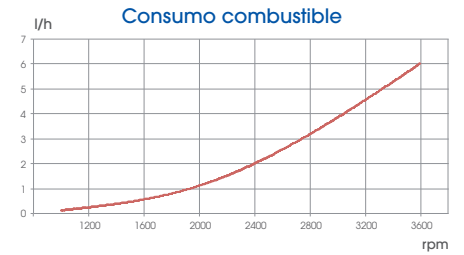
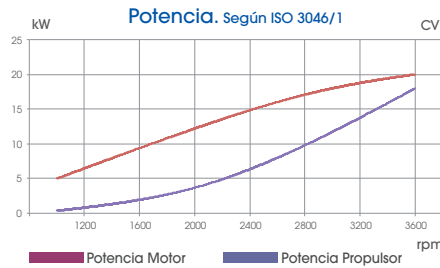
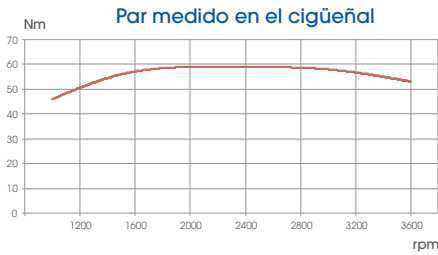
Modelo	TMC40	TMC60	TMC-60A	SPROP 60	TM345	TM345A	ZF 15MIV
Tipo	Mecánico	Mecánico	Mecánico	Mecánico	Hidráulico	Hidráulico	Mecánico en V
Inclinación del eje	-	-	7°	-	-	8°	15°
Reducciones (recreo)	2,00:1 - 2,60:1	2,00:1 - 2,45:1 - 2,83:1	2,00:1 - 2,45:1	2,15:1	2,00:1 - 2,47:1	2,00:1 - 2,47:1	2,13:1
Reducciones (trabajo)	2,00:1 - 2,60:1	2,00:1 - 2,45:1 - 2,83:1	2,00:1 - 2,45:1	-	2,00:1 - 2,47:1	2,00:1 - 2,47:1	2,13:1
Peso motor con inversor	129 Kg	134Kg	134 Kg	160 Kg	166 Kg	165 Kg	142 Kg



www.solediesel.com

Planos detallados, folletos y manuales están disponibles en la web www.solediesel.com. © 2015. Solé Diesel. Todos los derechos reservados. Las especificaciones técnicas, datos y la presentación están sujetos a variaciones, cambios y actualizaciones sin previo aviso y sin ninguna obligación ni responsabilidad alguna. Información NO contractual.

Curvas de rendimiento



Paneles



Standard - TE2

- Cuenta revoluciones
- Cuenta horas
- Testigo de carga de batería
- Termómetro
- Alarmas acústicas y visuales de agua y de baja presión de aceite
- Llave de arranque
- Dimensiones: 200x150 mm



Deluxe - TE3

- Cuenta revoluciones
- Cuenta horas
- Testigo de carga de batería
- Termómetro
- Alarmas acústicas y visuales de agua y de baja presión de aceite
- Voltímetro
- Manómetro de aceite
- Dimensiones: 150x250 mm

Accesorios

Equipamiento de serie

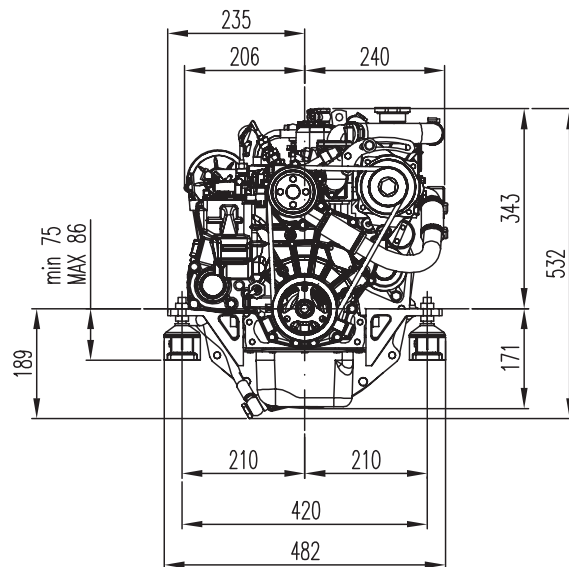
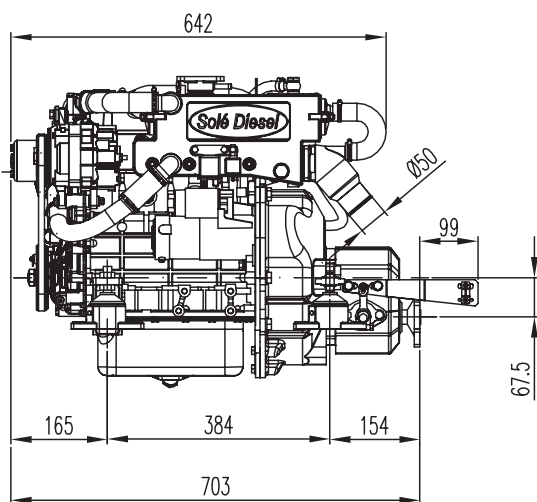
- Embalaje
- Panel de instrumentos TE 2
- Alargo cableaje de 3 m
- Suspensión elástica
- Bomba de extracción de aceite
- Manual del propietario

Equipamiento opcional y Kits

- Disponemos de una amplia gama de accesorios y kits.
- Nuestro dep. técnico le calculará la hélice para optimizar al máximo su motor.
- Para más información consulte nuestra web.

Dimensiones

MNI-29 CON TMC 40



Cotas en mm

Distribuidor autorizado



SOLÉ, S.A. C-243 b, km 2. 08760 Martorell, Barcelona
Tel. Oficinas +34 93 775 14 00 - Fax +34 93 775 30 13

solediesel.com - info@solediesel.com

Planos detallados, folletos y manuales están disponibles en la web solediesel.com. © 2015, Sole Diesel. Todos los derechos reservados. Las especificaciones técnicas, datos y la presentación están sujetos a variaciones, cambios y actualizaciones sin previo aviso y sin ninguna obligación ni responsabilidad alguna. Información NO contractual.



ISO 9001
BUREAU VERITAS
Certification

