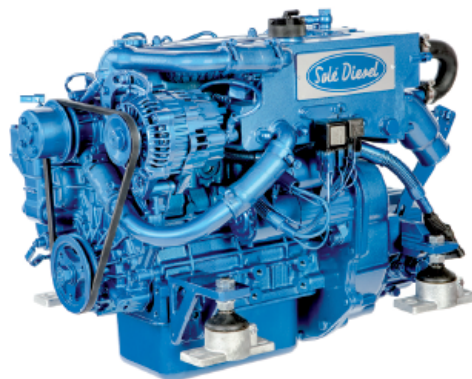




MINI-29

Innbords motor Basert på Mitsubishi

3 sylindre · 27,2 Hk (20 KW) 3600 Maks turtall



Tekniske Spesifikasjoner

Base	MITSUBISHI
Type	Diesel. 4 takter
Antall sylindre	3 i linje
Luft tilførsel	Normal (uten turbo)
Borring og Slaglengde	76 x 70 mm
Volum	952 cc
Komprimering forhold	22:1
Kraft korte perioder (ISO 3046/1)	27,2 Hk (20 KW)
Kraft Kontinuerlig	24,5 Hk (18 KW)
Maks turtall	3.600
Forbrenningsystem	Diesel forkammer
Start motor	12 V (1,1 KW)
Dynamo	75 A
Motor. Maks instalasjons vinkel	30 (korte perioder). 25 (kontinuerlig).
Rotasjon retning	Mot klokken (sett fra baksiden)
Kjølesystem	Kjølt med varmeveksler
Vekt motor tørr	116 Kg
Sjøvann slange (diameter innside)	20 mm
Disel tilførsel slange (diameter innside)	8 mm
Disel retur slange (diameter innside)	5 mm
Eksos slange (diameter innside)	50 mm
Sertifiseringer	EU RCD / EPA TIER III / BSO II

Girboks

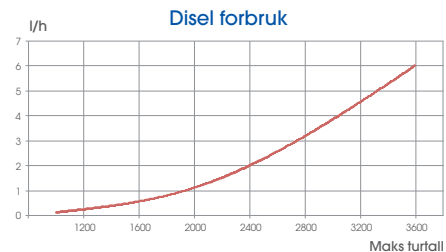
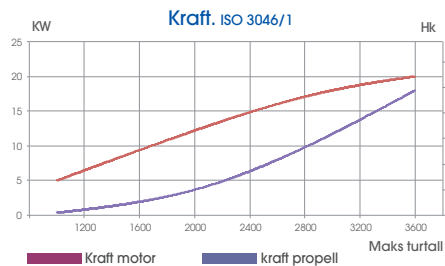
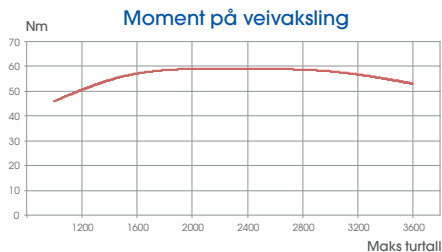
Model	TMC40	TMC60	TMC-60A	SPROP 60	TM345	TM345A	ZF 15MIV
Type	Mekanisk	Mekanisk	Mekanisk	Mekanisk	Hydraulisk	Hydraulisk	Mekanisk V
Vinkel utg. flens	-	-	7°	-	-	8°	15°
Gir red. (fritidsbåt)	2,00:1 - 2,60:1	2,00:1 - 2,45:1 - 2,83:1	2,00:1 - 2,45:1	2,15:1	2,00:1 - 2,47:1	2,00:1 - 2,47:1	2,13:1
Gir red. (arbeidsbåt)	2,00:1 - 2,60:1	2,00:1 - 2,45:1 - 2,83:1	2,00:1 - 2,45:1	-	2,00:1 - 2,47:1	2,00:1 - 2,47:1	2,13:1
Vekt Motor og gir	129 Kg	134Kg	134 Kg	160 Kg	166 Kg	165 Kg	142 Kg



www.solediesel.com

Detaljerte tegninger, brosjyrer og håndbøker er tilgjengelig på internett. © 2014. Solé Diesel. Alle rettigheter forbeholdt. Tekniske spesifikasjoner, data og presentasjoner er utsatt for variasjoner, endringer og oppdateringer uten forvarsel. Tekst og illustrasjoner er ikke bindende.

Diagram ytelse



Instrument panel



Standard - TE2

- Turteller
- Timeteller
- Laddelys
- Temperaturmåler
- Lyd og lys som indikerer lavt oljetrykk og høy motor temperatur
- Nøkkel for start / stopp
- Mål: 180 x 150 mm



Deluxe - TE3

- Turteller
- Timeteller
- Laddelys
- Temperaturmåler
- Lyd og lys som indikerer lavt oljetrykk og høy motor temperatur
- Voltmeter
- Oljetrykk instrument
- Mål: 150 x 250 mm

Utstyr

Standar utstyr

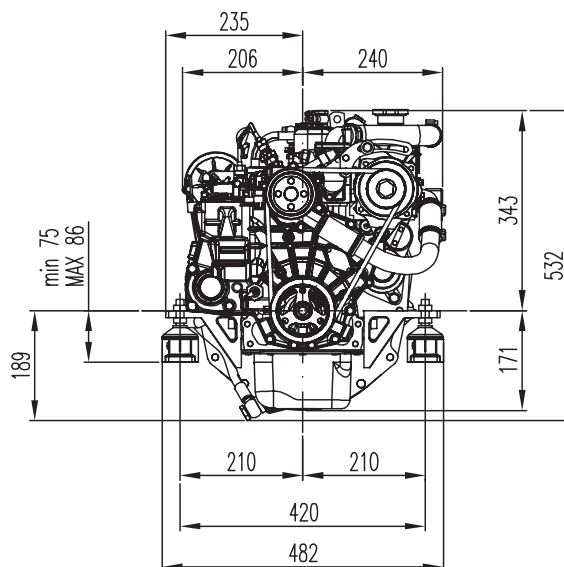
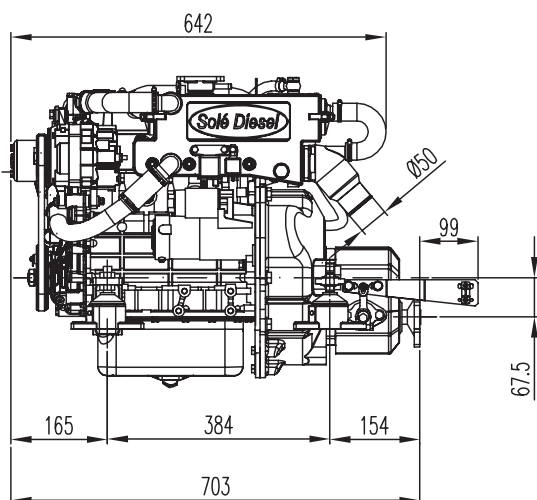
- Emballasje
- Instrument panel TE2
- Skjøtekabel instrument panel 3m
- Gummilabb
- Olje sump pumpe
- Instruksjons og garanti manual

Ekstra utstyr

- Et stort utvalg av tilpassinger og kit.
- Vi kan beregne og levere propellsystemer som er tilpasset motor gir og båt.
- For mer informasjon se vår internetside.

Dimensjon

MNI-29 med TMC 40



Dimensjon i mm

Autorisert forhandler

Sole Diesel SOLÉ, S.A. C-243 b, km 2. 08760 Martorell. Barcelona.

Office tel. +34 93 775 14 00 - Fax +34 93 775 30 13

www.solediesel.com - info@solediesel.com

Detaljerte tegninger, brosjyrer og håndbøker er tilgjengelig på internett. © 2014. Solé Diesel. Alle rettigheter forbeholdt. Tekniske spesifikasjoner, data og presentasjoner er utsatt for variasjoner, endringer og oppdateringer uten forvarsel. Tekst og illustrasjoner er ikke bindende.

