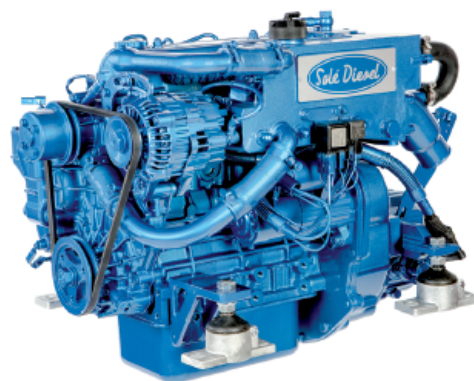




## MINI-29

Binnenboordmotor gebaseerd op Mitsubishi

3 cilinders · 27,2 Pk (20 kW) 3600 Toerental per minuut



### Technische gegevens

Basis	MITSUBISHI
Type	Diesel. 4 - Takt
Aantal cilinders	3 in lijn
Luchtinlaatsysteem	Atmosferische
Boring x Slag	76 x 70 mm
Inhoud	952 cc
Compressieverhouding	22:1
Intermittent vermogen (ISO 3046/1)	27,2 Pk (20 kW)
Continue vermogen	24,5 Pk (18 kW)
Toerental per minuut	3.600
Injectiesysteem	Indirect
Starterspanning (Volt)	12 V (1,1 kW)
Dynamo	75 A
Maximale inbouwhoek	30 intermitterent. 25 continue
Draairichting Krukas	Tegen draairichting klok (vanaf de achterzijde gezien)
Koelsysteem	Koeling met warmtewisselaar
Droog gewicht	116 Kg
Waterslang (binnendiameter)	20 mm
Brandstofinlaatslang (binnendiameter)	8 mm
Brandstofretourleiding (binnendiameter)	5 mm
Uitlaatslang (binnendiameter)	50 mm
Certificeringen	EU RCD / EPA TIER III / BSO II

### Keerkoppeling

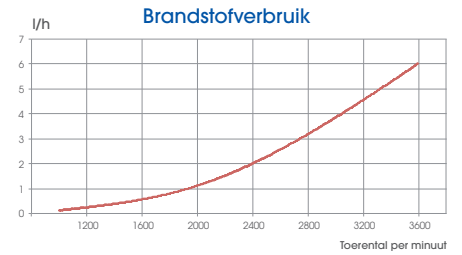
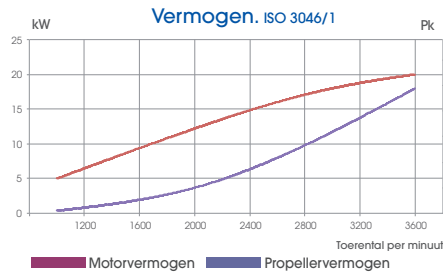
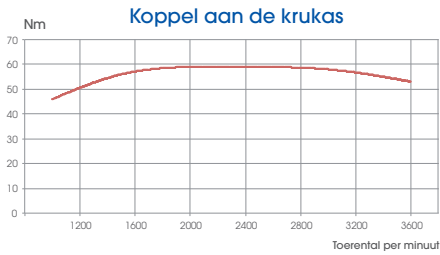
Model	TMC40	TMC60	TMC-60A	SPROP 60	TM345	TM345A	ZF 15MIV
Type	Mechanisch	Mechanisch	Mechanisch	Mechanisch	Mechanisch	Mechanisch	Mechanisch in V
Inbouwhoek	-	-	7°	-	-	8°	15°
Overbrengingsverhouding (pleziervaart)	2,00:1 - 2,60:1	2,00:1 - 2,45:1 - 2,83:1	2,00:1 - 2,45:1	2,15:1	2,00:1 - 2,47:1	2,00:1 - 2,47:1	2,13:1
Overbrengingsverhouding (beroepsvaart)	2,00:1 - 2,60:1	2,00:1 - 2,45:1 - 2,83:1	2,00:1 - 2,45:1	-	2,00:1 - 2,47:1	2,00:1 - 2,47:1	2,13:1
Gewicht inclusief keerkoppeling	129 Kg	134Kg	134 Kg	160 Kg	166 Kg	165 Kg	142 Kg



[www.solediesel.com](http://www.solediesel.com)

Gedetailleerde tekening, brochures en handleidingen vindt u op het internet [www.solediesel.com](http://www.solediesel.com). © 2014. Sole Diesel. Alle rechten voorbehouden. Technische specificaties, gegevens en presentaties kunnen veranderd worden zonder voorafgaande aankondiging.

## Grafieken



## Dashboard



### Standard - TE2

- Toerenteller
- Urenteller
- Visueel accu-alarm
- Temperatuur-aangever
- Hoorbaar en zichtbaar alarm voor lage oliedruk en hoge motortemperatuur
- Sleutel start-stop
- Afmetingen: 180 x 150 mm



### Deluxe - TE3

- Toerenteller
- Urenteller
- Visueel accu-alarm
- Temperatuur-aangever
- Hoorbaar en zichtbaar alarm voor lage oliedruk en hoge motortemperatuur
- Voltmeter
- Oliedrukmeter
- Afmetingen: 150 x 250 mm

## Accessoires

### Standaard-uitrusting

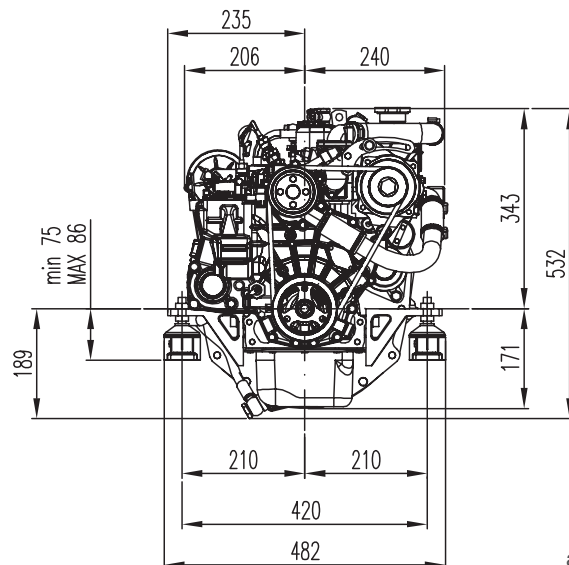
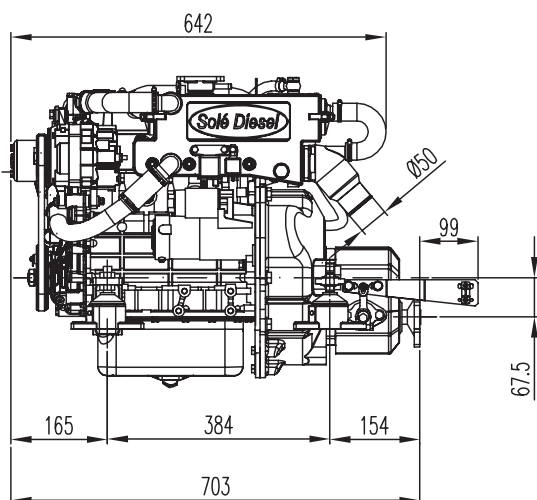
- Verpakking
- Dashboard TE2
- 3m verlengkabel
- Motorsteunen
- Oliepomp
- Handleiding

### Optionele apparatuur

- We beschikken over een grote verscheidenheid aan accessoires en inbouwkits.
- Onze technische afdeling berekent de propeller waarmee uw motor optimaal functioneert.
- Voor verdere informatie verwijzen wij u naar onze web-site.

## Afmetingen

### MNI-29 met TMC 40



afmetingen in mm

Dealer



SOLÉ, S.A. C-243 b, km 2. 08760 Martorell, Barcelona.

Telefoon: +34 93 775 14 00 - Fax +34 93 775 30 13

[www.solediesel.com](http://www.solediesel.com) - [info@solediesel.com](mailto:info@solediesel.com)



Gedetailleerde tekening, brochures en handleidingen vindt u op het internet [www.solediesel.com](http://www.solediesel.com). © 2014, Solé Diesel. Alle rechten voorbehouden, technische specificaties, gegevens en presentaties kunnen veranderd worden zonder voorafgaande aankondiging.