



MINI-29

Moteur in-bord en base Mitsubishi

3 cylindres · 27,2 Ch (20 kW) à 3600 rpm



Caractéristiques Générales

Base	MITSUBISHI
Type	Diesel. 4-temps
Nombre de Cylindres	3 en ligne
Admission	Atmosphérique
Alésage & course	76 x 70 mm
Cylindrée	952 cc
Taux de compression	22:1
Puissance intermittente (ISO 3046/1)	27,2 Ch (20 kW)
Puissance Continue	24,5 Ch (18 kW)
Régime (RPM)	3.600
Injection	Indirecte
Démarrreur	12 V (1,1 kW)
Alternateur	40 A
Angle de montage	30 intermittent. 25 continue.
Sens de rotation du moteur	Antihoraire (vu du côté du volant)
Refroidissement	Par eau douce, avec échangeur de chaleur
Poids à sec sans inverseur	107 Kg
Ø int. tuyau eau salée	20 mm
Ø int. tuyau aspiration gasoil	8 mm
Ø int. tuyau retour gasoil	5 mm
Ø int. tuyau échappement	50 mm
Certifications	EU RCD / EPA TIER III / BSO II

Inverseurs

Modèle	TMC40	TMC60	TTMC35A2	SPROP 60	TM345	TM345A	ZF 15MIV
Type	Mécanique	Mécanique	Mécanique	Mécanique	Mécanique	Mécanique	Mécanique en V
Inclinaison de l'arbre	-	-	7°	-	-	8°	15°
Réductions (plaisance)	2,00:1 - 2,60:1	2,00:1 - 2,45:1 - 2,83:1	2,33:1	2,15:1	2,00:1 - 2,47:1	2,00:1 - 2,47:1	2,13:1
Réductions (professionnel)	2,00:1 - 2,60:1	2,00:1 - 2,45:1 - 2,83:1	2,33:1	-	2,00:1 - 2,47:1	2,00:1 - 2,47:1	2,13:1
Poids du moteur avec l'inverseur	120 Kg	125Kg	122 Kg	151 Kg	157 Kg	156 Kg	133 Kg



www.solediesel.com

Plans, feuillets commerciaux et manuels sont disponibles sur notre site web. Solé Diesel © 2013. Les spécifications techniques et la présentation sont soumises à des variations et changements sans préavis. Informations non-contractuelles.

Courbes de Performances

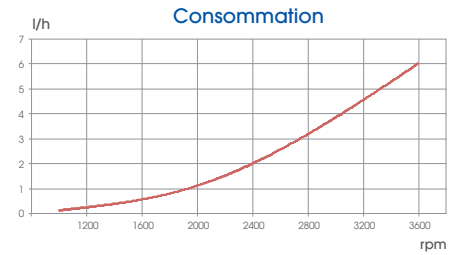
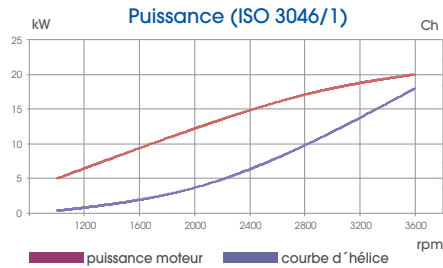
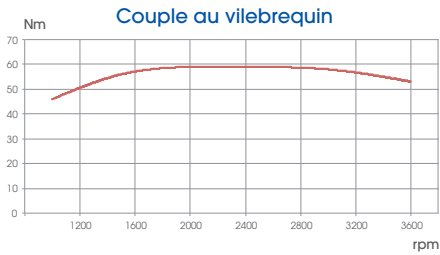


Tableau de bord



Standard - TE2

- Compte Tours
- Compteur Horaires
- Voyant Charge Batterie
- Thermomètre
- Alarme acoustique et visuelle pour la température d'eau et la pression d'huile
- Clef de Contact
- Dimensions: 180 x 150 mm



Deluxe - TE3

- Compte Tours
- Compteur Horaires
- Voyant Charge Batterie
- Thermomètre
- Alarme acoustique et visuelle pour la température d'eau et la pression d'huile
- Voltmètre
- Manomètre de pression d'huile
- Dimensions: 150 x 250 mm

Accessoires

Équipements standards

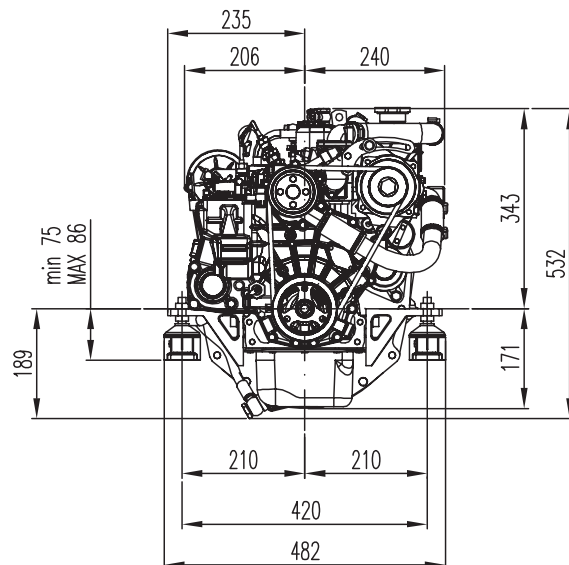
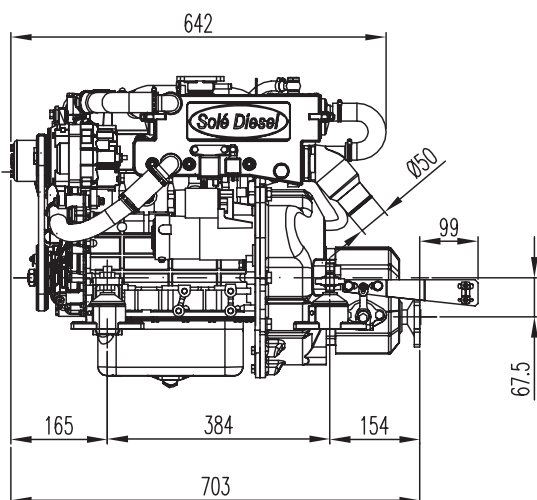
- Emballage
- Tableau de bord TE2
- Rallonge de 3 m
- Suspensions élastique
- Pompe de vidange d'huile
- Manuel du propriétaire

Équipements optionnels

- Nous avons une gamme complète d'accessoires et kits disponible.
- Notre dép. technique calculera l'hélice pour optimiser au maximum votre moteur
- Pour plus d'information veuillez consulter notre site web.

Dimensions

MNI-29 avec TMC 40



Dimensions en mm

Importateur autorisé

Solé Diesel SOLÉ, S.A. C-243 b, km 2. 08760 Martorell. Barcelona.

Téléphone +34 93 775 14 00 - Fax +34 93 775 30 13

www.solediesel.com - info@solediesel.com



Plans, feuillets commerciaux et manuels sont disponibles sur notre site web. Solé Diesel © 2013. Les spécifications techniques et la présentation sont soumises à des variations et changements sans préavis. Informations non-contractuelles.