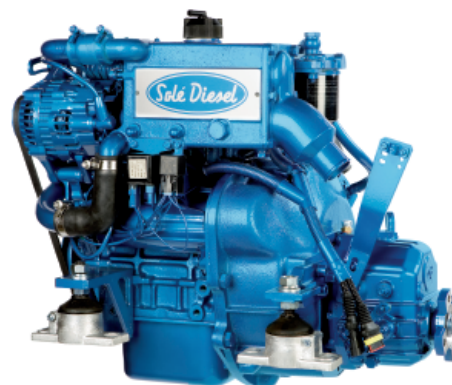




MINI-17

Innbords motor Basert på Mitsubishi

2 sylindre · 16 Hk (11,8 KW) 3.600 Maks turtall



Tekniske Spesifikasjoner

| | |
|---|---|
| Base | MITSUBISHI |
| Type | Diesel. 4 takter |
| Antall sylindre | 2 i linje |
| Luft tilførsel | Normal (uten turbo) |
| Borring og Slaglengde | 76 x 70 mm |
| Volum | 635 cc |
| Komprimering forhold | 23:1 |
| Kraft korte perioder (ISO 3046/1) | 16 Hk (11,8 KW) |
| Kraft Kontinuerlig | 14,3 Hk (10,5 KW) |
| Maks turtall | 3.600 |
| Forbrenningsystem | Diesel forkammer |
| Start motor | 12 V (1,2 kW) |
| Dynamo | 75 A |
| Motor.Maks instalasjons vinkel | 30 (korte perioder). 25 (kontinuerlig). |
| Rotasjon retning | Mot klokken (sett fra baksiden) |
| Kjølesystem | Kjølt med varmeveksler |
| Vekt motor tørr | 90 Kg |
| Sjøvann slange (diameter innside) | 20 mm |
| Disel tilførsel slange (diameter innside) | 8 mm |
| Disel retur slange (diameter innside) | 5 mm |
| Eksos slange (diameter innside) | 40 mm |
| Sertifiseringer | EU RCD / EPA TIER III / BSO II |

Girboks

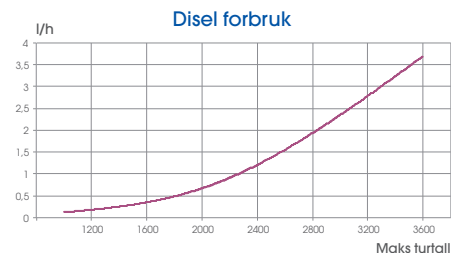
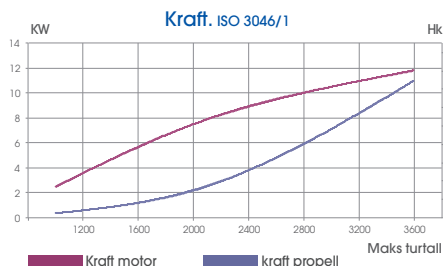
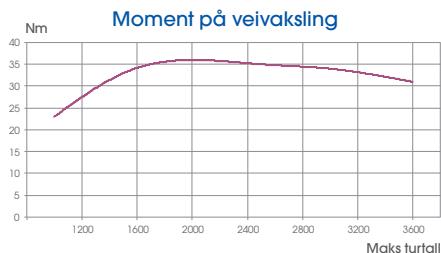
| Model | TMC40P | TMC-60A | SPROP 60 | ZF 15MIV |
|-----------------------|-----------------|-----------------|----------|------------|
| Type | Mekanisk | Mekanisk | Mekanisk | Mekanisk V |
| Vinkel utg. flens | - | 7° | - | 15° |
| Gir red. (fritidsbåt) | 2,00:1 - 2,60:1 | 2,00:1 - 2,45:1 | 2,15:1 | 2,13:1 |
| Gir red. (arbeidsbåt) | 2,00:1 - 2,60:1 | 2,00:1 - 2,45:1 | - | 2,13:1 |
| Vekt Motor og gir | 98 Kg | 103 Kg | 145 Kg | 120 Kg |



www.solediesel.com

Detaljerte tegninger, brosjyrer og håndbøker er tilgjengelig på internett. © 2015. Solé Diesel. Alle rettigheter forbeholdt. Tekniske spesifikasjoner, data og presentasjoner er utsatt for variasjoner, endringer og oppdateringer uten forvarsel. Tekst og illustrasjoner er ikke bindende.

Diagram ytelse



Instrument panel



Standard - TE2

- Turteller
- Timeteller
- Laddelys
- Temperaturmåler
- Lyd og lys som indikerer lavt oljetrykk og høy motor temperatur
- Nøkkel for start / stopp
- Mål: 200x150 mm



Deluxe - TE3

- Turteller
- Timeteller
- Laddelys
- Temperaturmåler
- Lyd og lys som indikerer lavt oljetrykk og høy motor temperatur
- Voltmeter
- Oljetrykk instrument
- Mål: 150x250 mm

Utstyr

Standar utstyr

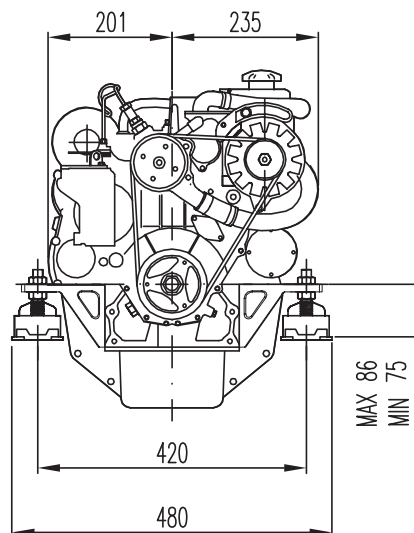
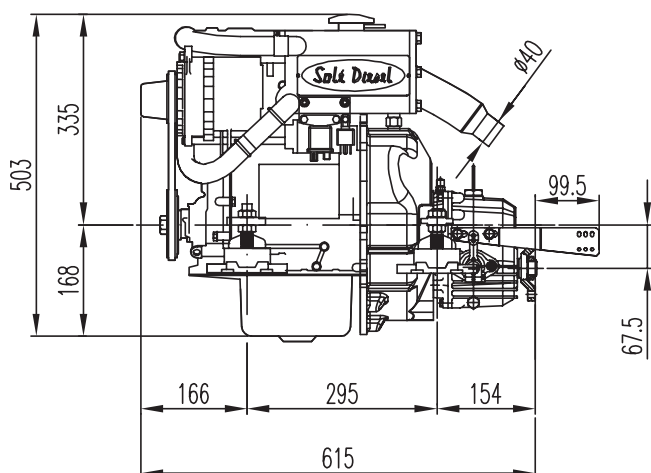
- Emballasje
- Instrument panel TE2
- Skjøtekabel instrument panel 3m
- Gummilabb
- Olje sump pumpe
- Instruksjons og garanti manual

Ekstra utstyr

- Et stort utvalg av tilpassinger og kit.
- Vi kan beregne og levere propellsystemer som er tilpasset motor gir og båt.
- For mer informasjon se vår internetside.

Dimensjon

MNI-17 med TMC 40



Dimensjon i mm

Autorisert forhandler



SOLÉ, S.A. C-243 b, km 2. 08760 Martorell. Barcelona
Office Tel +34 93 775 14 00 - Fax +34 93 775 30 13

solediesel.com - info@solediesel.com

Detaljerte tegninger, brosjyrer og håndbøker er tilgjengelig på internett. © 2015. Solé Diesel. Alle rettigheter forbeholdt. Tekniske spesifikasjoner, data og presentasjoner er utsatt for variasjoner, endringer og oppdateringer uten forvarsel. Tekst og illustrasjoner er ikke bindende.



ISO 9001
BUREAU VERITAS
Certification

