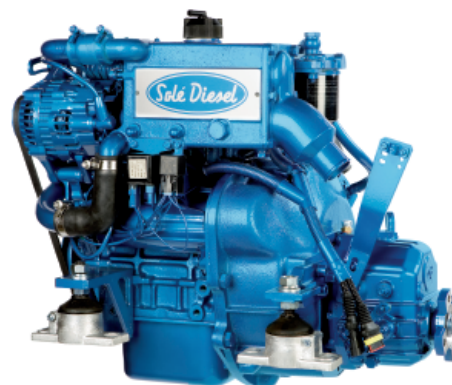




MINI-17

Moteur in-bord en base Mitsubishi

2 cylindres · 16 Ch (11,8 kW) à 3600 rpm



Caractéristiques Générales

| | |
|--------------------------------------|--|
| Base | MITSUBISHI |
| Type | Diesel. 4-temps |
| Nombre de Cylindres | 2 en ligne |
| Admission | Atmosphérique |
| Alésage & course | 76 x 70 mm |
| Cylindrée | 635 cc |
| Taux de compression | 23:1 |
| Puissance intermittente (ISO 3046/1) | 16 Ch (11,8 kW) |
| Puissance Continue | 14,3 Ch (10,5 kW) |
| Régime (RPM) | 3.600 |
| Injection | Indirecte |
| Démarrreur | 12 V (1,2 kW) |
| Alternateur | 75 A |
| Angle de montage | 30 intermittent. 25 continue. |
| Sens de rotation du moteur | Antihoraire (vu du côté du volant) |
| Refroidissement | Par eau douce, avec échangeur de chaleur |
| Poids à sec sans inverseur | 90 Kg |
| Ø int. tuyau eau salée | 20 mm |
| Ø int. tuyau aspiration gasoil | 8 mm |
| Ø int. tuyau retour gasoil | 5 mm |
| Ø int. tuyau échappement | 40 mm |
| Certifications | EU RCD / EPA TIER III / BSO II |

Inverseurs

| Modèle | TMC40P | TMC-60A | SPROP 60 | ZF 15MIV |
|----------------------------------|-----------------|-----------------|-----------|----------------|
| Type | Mécanique | Mécanique | Mécanique | Mécanique en V |
| Inclinaison de l'arbre | - | 7° | - | 15° |
| Réductions (plaisance) | 2,00:1 - 2,60:1 | 2,00:1 - 2,45:1 | 2,15:1 | 2,13:1 |
| Réductions (professionnel) | 2,00:1 - 2,60:1 | 2,00:1 - 2,45:1 | - | 2,13:1 |
| Poids du moteur avec l'inverseur | 98 Kg | 103 Kg | 145 Kg | 120 Kg |



www.solediesel.com

Plans, feuillets commerciaux et manuels sont disponibles sur notre site web. © 2015, Solé Diesel. Tous droits réservés. Les spécifications techniques et la présentation sont soumises à des variations et changements sans préavis. Informations non-contractuelles.

Courbes de Performances

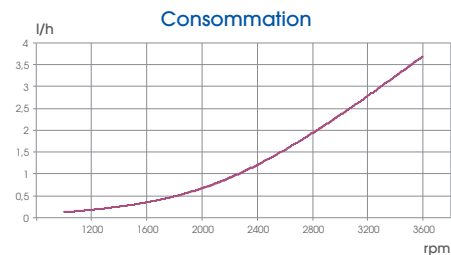
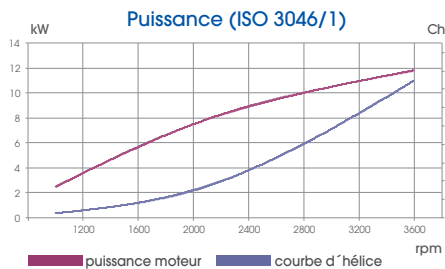
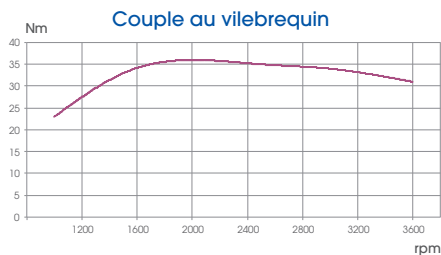


Tableau de bord



Standard - TE2

- Compte Tours
- Compteur Horaires
- Voyant Charge Batterie
- Thermomètre
- Alarme acoustique et visuelle pour la température d'eau et la pression d'huile
- Clef de Contact
- Dimensions: 200x150 mm



Deluxe - TE3

- Compte Tours
- Compteur Horaires
- Voyant Charge Batterie
- Thermomètre
- Alarme acoustique et visuelle pour la température d'eau et la pression d'huile
- Voltmètre
- Manomètre de pression d'huile
- Dimensions: 150x250 mm

Accessoires

Équipements standards

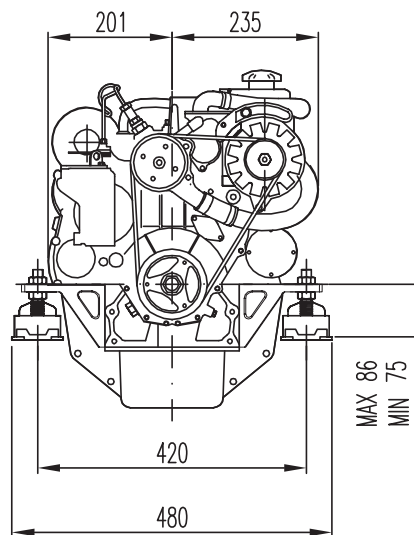
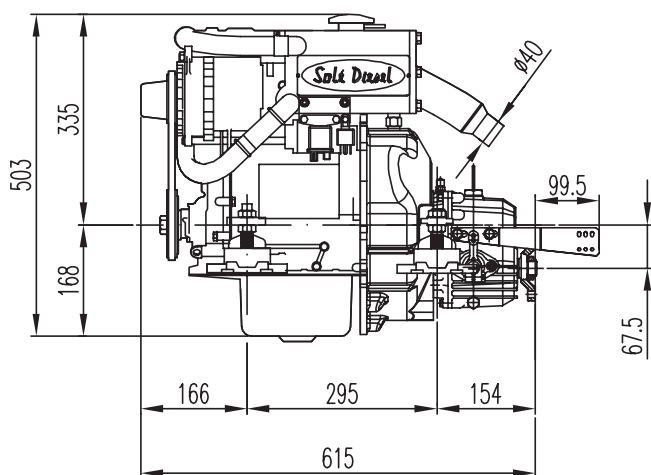
- Emballage
- Tableau de bord TE2
- Rallonge de 3 m
- Suspensions élastique
- Pompe de vidange d'huile
- Manuel du propriétaire

Équipements optionnels

- Nous avons une gamme complète d'accessoires et kits disponible.
- Notre dép. technique calculera l'hélice pour optimiser au maximum votre moteur
- Pour plus d'information veuillez consulter notre site web.

Dimensions

MNI-17 avec TMC 40



Dimensions en mm

Importateur autorisé



SOLÉ, S.A. C-243 b, km 2. 08760 Martorell, Barcelona
Téléphone +34 93 775 14 00 - Fax +34 93 775 30 13

solediesel.com - info@solediesel.com

Plans, feuillets commerciaux et manuels sont disponibles sur notre site web. © 2015, Solé Diesel. Tous droits réservés. Les spécifications techniques et la présentation sont soumises à des variations et changements sans préavis. Informations non-contractuelles.



ISO 9001
BUREAU VERITAS
Certification

