



# MINI-17

Innbords motor Basert på Mitsubishi

2 sylindre · 16 Hk (11,8 KW) 3.600 Maks turtall



## Tekniske Spesifikasjoner

Base	MITSUBISHI
Type	Diesel. 4 takter
Antall sylindre	2 i linje
Luft tilførsel	Normal (uten turbo)
Borring og Slaglengde	76 x 70 mm
Volum	635 cc
Komprimering forhold	23:1
Kraft korte perioder (ISO 3046/1)	16 Hk (11,8 KW)
Kraft Kontinuerlig	14,3 Hk (10,5 KW)
Maks turtall	3.600
Forbrenningsystem	Diesel forkammer
Start motor	12 V (1,2 kW)
Dynamo	75 A
Motor.Maks instalasjons vinkel	30 (korte perioder). 25 (kontinuerlig).
Rotasjon retning	Mot klokken (sett fra baksiden)
Kjølesystem	Kjølt med varmeveksler
Vekt motor tørr	90 Kg
Sjøvann slange (diameter innside)	20 mm
Disel tilførsel slange (diameter innside)	8 mm
Disel retur slange (diameter innside)	5 mm
Eksos slange (diameter innside)	40 mm
Sertifiseringer	EU RCD / EPA TIER III / BSO II

## Girboks

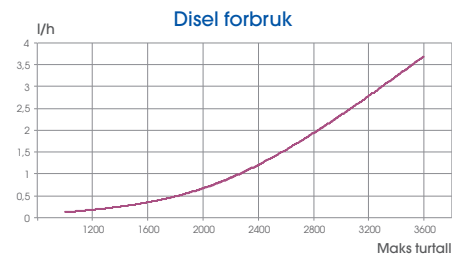
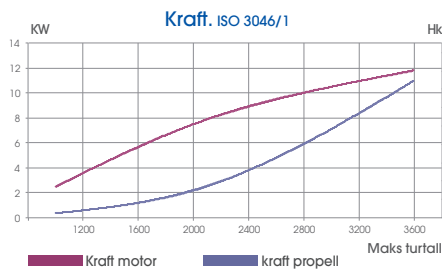
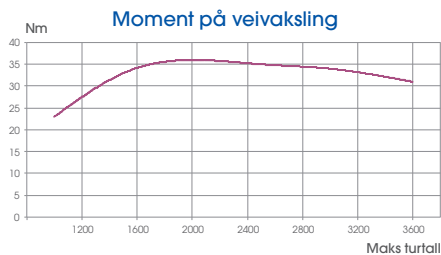
Model	TMC40P	TMC-60A	SPROP 60	ZF 15MIV
Type	Mekanisk	Mekanisk	Mekanisk	Mekanisk V
Vinkel utg. flens	-	7°	-	15°
Gir red. (fritidsbåt)	2,00:1 - 2,60:1	2,00:1 - 2,45:1	2,15:1	2,13:1
Gir red. (arbeidsbåt)	2,00:1 - 2,60:1	2,00:1 - 2,45:1	-	2,13:1
Vekt Motor og gir	98 Kg	103 Kg	145 Kg	120 Kg



[www.solediesel.com](http://www.solediesel.com)

Detaljerte tegninger, brosjyrer og håndbøker er tilgjengelig på internett. © 2014. Solé Diesel. Alle rettigheter forbeholdt. Tekniske spesifikasjoner, data og presentasjoner er utsatt for variasjoner, endringer og oppdateringer uten forvarsel. Tekst og illustrasjoner er ikke bindende.

## Diagram ytelse



## Instrument panel



### Standard - TE2

- Turteller
- Timeteller
- Laddelys
- Temperaturmåler
- Lyd og lys som indikerer lavt oljetrykk og høy motor temperatur
- Nøkkel for start / stopp
- Mål: 180x150 mm



### Deluxe - TE3

- Turteller
- Timeteller
- Laddelys
- Temperaturmåler
- Lyd og lys som indikerer lavt oljetrykk og høy motor temperatur
- Voltmeter
- Oljetrykk instrument
- Mål: 150x250 mm

## Utstyr

### Standar utstyr

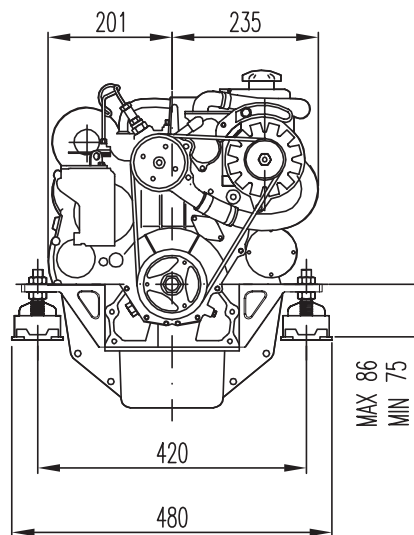
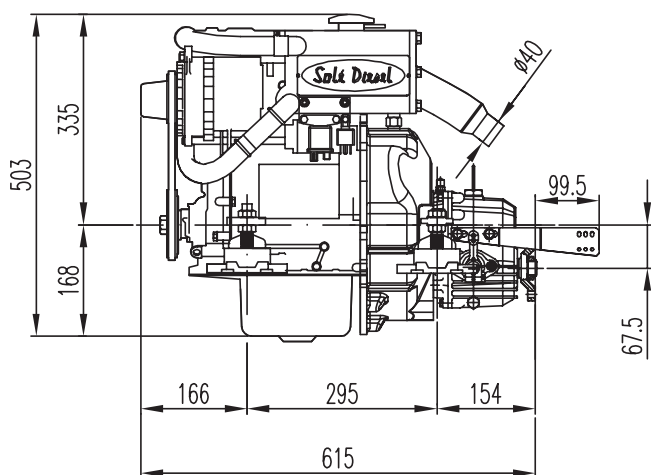
- Emballasje
- Instrument panel TE2
- Skjøtekabel instrument panel 3m
- Gummilabb
- Olje sump pumpe
- Instruksjons og garanti manual

### Ekstra utstyr

- Et stort utvalg av tilpassinger og kit.
- Vi kan beregne og levere propellsystemer som er tilpasset motor gir og båt.
- For mer informasjon se vår internetside.

## Dimensjon

### MNI-17 med TMC 40



Dimensjon i mm

Autorisert forhandler

**Sole Diesel SOLÉ, S.A.** C-243 b, km 2. 08760 Martorell. Barcelona.

Office tel. +34 93 775 14 00 - Fax +34 93 775 30 13

[www.solediesel.com](http://www.solediesel.com) - [info@solediesel.com](mailto:info@solediesel.com)

Detaljerte tegninger, brosjyrer og håndbøker er tilgjengelig på internett. © 2014. Solé Diesel. Alle rettigheter forbeholdt. Tekniske spesifikasjoner, data og presentasjoner er utsatt for variasjoner, endringer og oppdateringer uten forvarsel. Tekst og illustrasjoner er ikke bindende.

