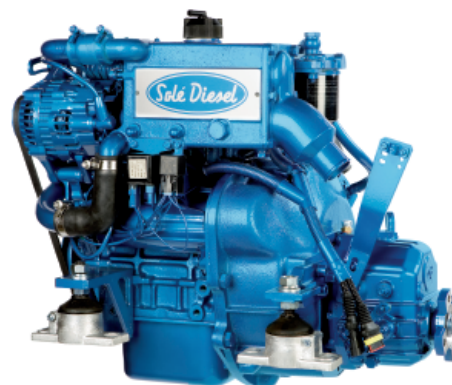




MINI-17

Binnenboordmotor gebaseerd op Mitsubishi

2 cilinders · 16 Pk (11,8 kW) 3600 Toerental per minuut



Technische gegevens

Basis	MITSUBISHI
Type	Diesel. 4 - Takt
Aantal cilinders	2 in lijn
Luchtinlaatsysteem	Atmosferische
Boring x Slag	76 x 70 mm
Inhoud	635 cc
Compressieverhouding	23:1
Intermittent vermogen (ISO 3046/1)	16 Pk (11,8 kW)
Continue vermogen	14,3 Pk (10,5 kW)
Toerental per minuut	3.600
Injectiesysteem	Indirect
Starterspanning (Volt)	12 V (1,2 kW)
Dynamo	75 A
Maximale inbouwhoek	30 Intermittent. 25 continue.
Draairichting Krukas	Tegen draairichting klok (vanaf de achterzijde gezien)
Koelsysteem	Koeling met warmtewisselaar
Droog gewicht	90 Kg
Waterslang (binnendiameter)	20 mm
Brandstofinlaatslang (binnendiameter)	8 mm
Brandstofretourleiding (binnendiameter)	5 mm
Uitlaatslang (binnendiameter)	40 mm
Certificeringen	EU RCD / EPA TIER III / BSO II

Keerkoppeling

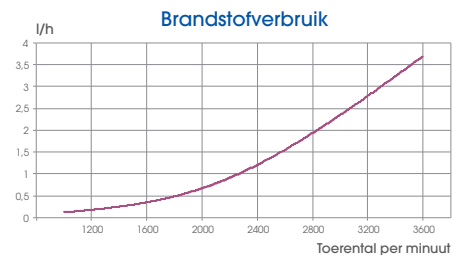
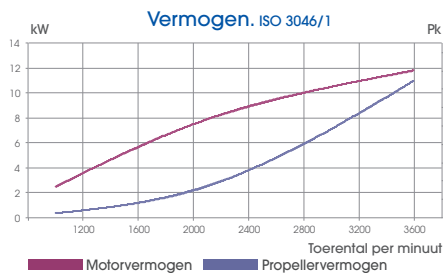
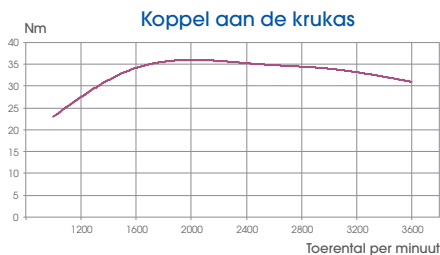
Model	TMC40P	TMC-60A	SPROP 60	ZF 15MIV
Type	Mechanisch	Mechanisch	Mechanisch	Mechanisch in V
Inbouwhoek	-	7°	-	15°
Overbrengingsverhouding (pleziervaart)	2,00:1 - 2,60:1	2,00:1 - 2,45:1	2,15:1	2,13:1
Overbrengingsverhouding (beroepsvaart)	2,00:1 - 2,60:1	2,00:1 - 2,45:1	-	2,13:1
Gewicht inclusief keerkoppeling	98 Kg	103 Kg	145 Kg	120 Kg



www.solediesel.com

Gedetailleerde tekening, brochures en handleidingen vindt u op het internet www.solediesel.com. © 2014. Sole Diesel. Alle rechten voorbehouden. technische specificaties, gegevens en presentaties kunnen veranderd worden zonder voorafgaande aankondiging.

Grafieken



Dashboard



Standard - TE2

- Toerenteller
- Urenteller
- Visueel accu-alarm
- Temperatuur-aangever
- Hoorbaar en zichtbaar alarm voor lage oliedruk en hoge motortemperatuur
- Sleutel start-stop
- Afmetingen: 180 x 150 mm



Deluxe - TE3

- Toerenteller
- Urenteller
- Visueel accu-alarm
- Temperatuur-aangever
- Hoorbaar en zichtbaar alarm voor lage oliedruk en hoge motortemperatuur
- Voltmeter
- Oliedrukmeter
- Afmetingen: 150 x 250 mm

Accessoires

Standaard-uitrusting

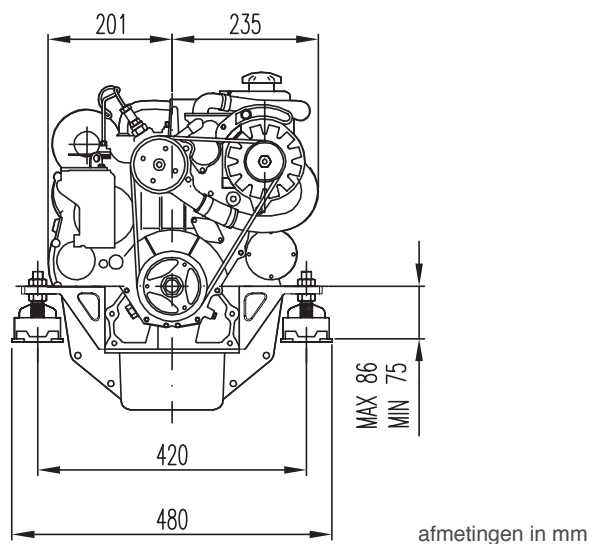
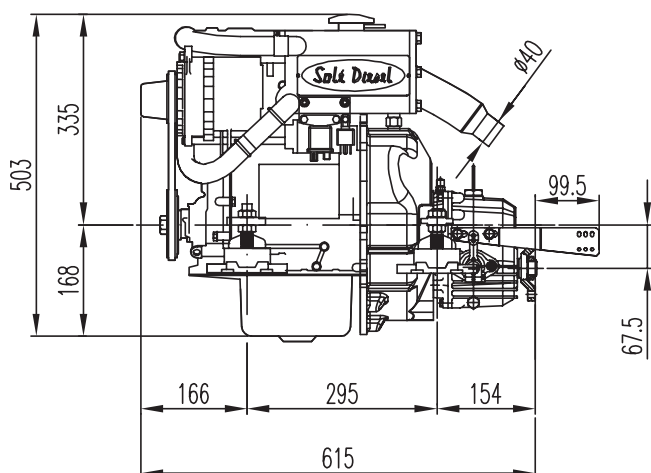
- Verpakking
- Dashboard TE2
- 3m verlengkabel
- Motorsteunen
- Oliepomp
- Handleiding

Optionele apparatuur

- We beschikken over een grote verscheidenheid aan accessoires en inbouwkits.
- Onze technische afdeling berekent de propeller waarmee uw motor optimaal functioneert.
- Voor verdere informatie verwijzen wij u naar onze web-site.

Afmetingen

MNI-17 met TMC 40



Dealer



SOLÉ, S.A. C-243 b, km 2. 08760 Martorell, Barcelona.
Telefoon: +34 93 775 14 00 - Fax +34 93 775 30 13

www.solediesel.com - info@solediesel.com



Gedetailleerde tekening, brochures en handleidingen vindt u op het internet www.solediesel.com. © 2014, Solé Diesel. Alle rechten voorbehouden, technische specificaties, gegevens en presentaties kunnen veranderd worden zonder voorafgaande aankondiging.