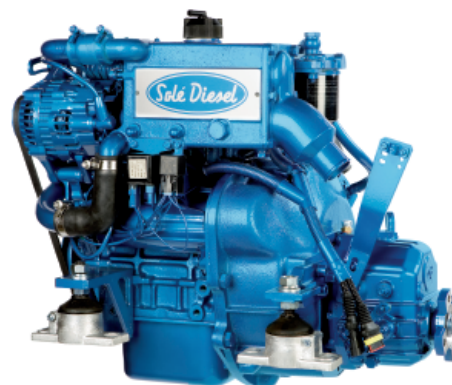




# MINI-17

Moteur in-bord en base Mitsubishi

2 cylindres · 16 Ch (11,8 kW) à 3600 rpm



## Caractéristiques Générales

Base	MITSUBISHI
Type	Diesel. 4-temps
Nombre de Cylindres	2 en ligne
Admission	Atmosphérique
Alésage & course	76 x 70 mm
Cylindrée	635 cc
Taux de compression	23:1
Puissance intermittente (ISO 3046/1)	16 Ch (11,8 kW)
Puissance Continue	14,3 Ch (10,5 kW)
Régime (RPM)	3.600
Injection	Indirecte
Démarrreur	12 V (1,2 kW)
Alternateur	75 A
Angle de montage	30 intermittent. 25 continue.
Sens de rotation du moteur	Antihoraire (vu du côté du volant)
Refroidissement	Par eau douce, avec échangeur de chaleur
Poids à sec sans inverseur	90 Kg
Ø int. tuyau eau salée	20 mm
Ø int. tuyau aspiration gasoil	8 mm
Ø int. tuyau retour gasoil	5 mm
Ø int. tuyau échappement	40 mm
Certifications	EU RCD / EPA TIER III / BSO II

## Inverseurs

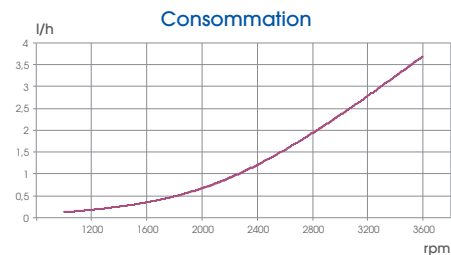
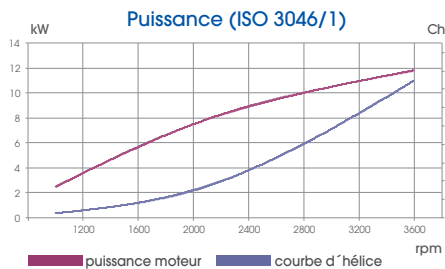
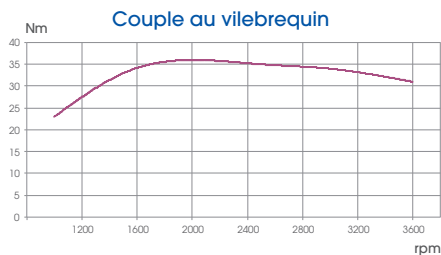
Modèle	TMC40P	TMC-60A	SPROP 60	ZF 15MIV
Type	Mécanique	Mécanique	Mécanique	Mécanique en V
Inclinaison de l'arbre	-	7°	-	15°
Réductions (plaisance)	2,00:1 - 2,60:1	2,00:1 - 2,45:1	2,15:1	2,13:1
Réductions (professionnel)	2,00:1 - 2,60:1	2,00:1 - 2,45:1	-	2,13:1
Poids du moteur avec l'inverseur	98 Kg	103 Kg	145 Kg	120 Kg



[www.solediesel.com](http://www.solediesel.com)

Plans, feuillets commerciaux et manuels sont disponibles sur notre site web. © 2013. Solé Diesel. Tous droits réservés. Les spécifications techniques et la présentation sont soumises à des variations et changements sans préavis. Informations non-contractuelles.

## Courbes de Performances



## Tableau de bord



### Standard - TE2

- Compte Tours
- Compteur Horaires
- Voyant Charge Batterie
- Thermomètre
- Alarme acoustique et visuelle pour la température d'eau et la pression d'huile
- Clef de Contact
- Dimensions: 180x150 mm



### Deluxe - TE3

- Compte Tours
- Compteur Horaires
- Voyant Charge Batterie
- Thermomètre
- Alarme acoustique et visuelle pour la température d'eau et la pression d'huile
- Voltmètre
- Manomètre de pression d'huile
- Dimensions: 150x250 mm

## Accessoires

### Équipements standards

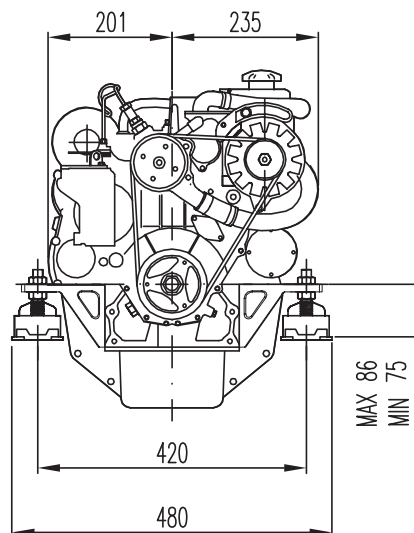
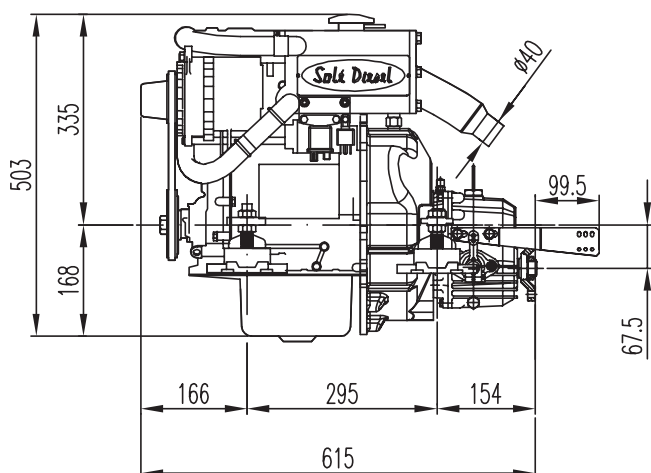
- Emballage
- Tableau de bord TE2
- Rallonge de 3 m
- Suspensions élastique
- Pompe de vidange d'huile
- Manuel du propriétaire

### Équipements optionnels

- Nous avons une gamme complète d'accessoires et kits disponible.
- Notre dép. technique calculera l'hélice pour optimiser au maximum votre moteur
- Pour plus d'information veuillez consulter notre site web.

## Dimensions

### MNI-17 avec TMC 40



Dimensions en mm

Importateur autorisé

**Solé Diesel** SOLÉ, S.A. C-243 b, km 2. 08760 Martorell. Barcelona.

Téléphone +34 93 775 14 00 - Fax +34 93 775 30 13

[www.solediesel.com](http://www.solediesel.com) - [info@solediesel.com](mailto:info@solediesel.com)



Plans, feuillets commerciaux et manuels sont disponibles sur notre site web. © 2013. Solé Diesel. Tous droits réservés. Les spécifications techniques et la présentation sont soumises à des variations et changements sans préavis. Informations non-contractuelles.