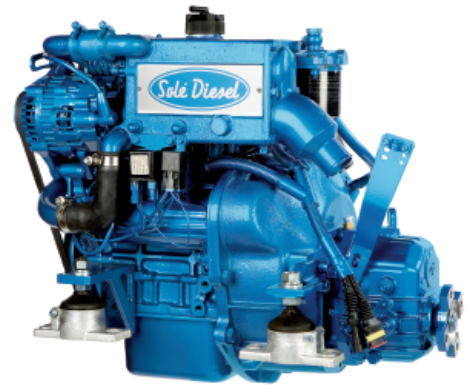




MINI-17

Innenbord Motor basiert auf Mitsubishi

2 Zylinder · 16 PS (11,8 kW) Bei 3600 Umdrehungen/Min.



Technische Daten

Basis	MITSUBISHI
Type	4 - Takt-schiffsdieselmotor
Anzahl der Zylinder	2 in Reihe
Lufteinlass-System	Saugmotor
Bohrung x Hub	76 x 70 mm
Hubraum	635 cc
Verdichtung	23:1
Intermittent Leistung (ISO 3046/1)	16 PS (11,8 kW)
Dauerleistung	14,3 PS (10,5 kW)
Umdrehungen Minute	3.600
Einspritz-System	Indirekt
Anlasser	12 V (1,2 kW)
Lichtmaschine	75 A
Maximaler Einbauwinkel	30 Intermittent. 25 Andauernd.
Dreh-Richtung (Kurbelwelle)	Gegen Dreh-Richtung Uhr (Vom Heck aus gesehen)
Kühlsystem	Kühlung mit Wärmetauscher
Trockenes Gewicht	90 Kg
Wasserschlauch (Innendiameter)	20 mm
Treibstoff-Einlaß-Schlauch (Innendiameter)	8 mm
Treibstoff-Rücklauf-Schlauch (Innendiameter)	5 mm
Auspuff-Schlauch (Innendiameter)	40 mm
Zertifizierungen	EU RCD / EPA TIER III / BSO II

Wende-Getriebe

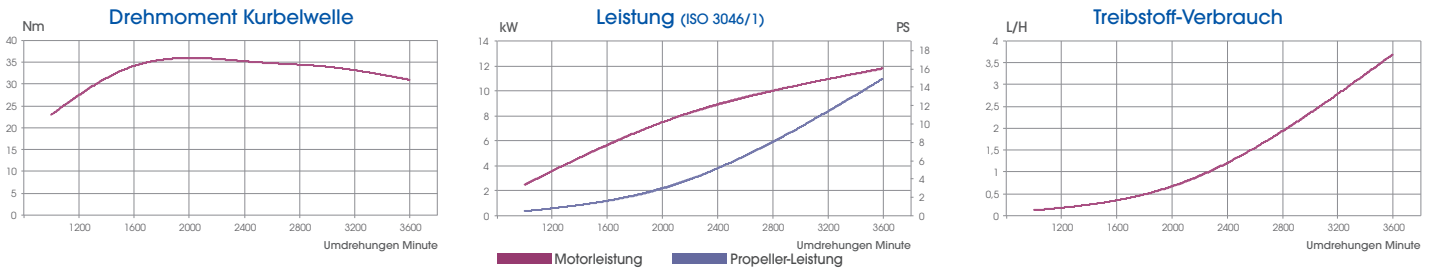
Modell	TMC40P	TMC-60A	SPROP 60	ZF 15MIV
Type	Mechanisch	Mechanisch	Mechanisch	Mechanisch in V
Einbau-Winkel	-	7°	-	15°
Untersetzung (Freizeit)	2,00:1 - 2,60:1	2,00:1 - 2,45:1	2,15:1	2,13:1
Untersetzung (Berufsmäßig)	2,00:1 - 2,60:1	2,00:1 - 2,45:1	-	2,13:1
Gewicht inklusive Wende-Getriebe	98 Kg	103 Kg	145 Kg	120 Kg



www.solediesel.com

Detaillierte Zeichnungen, Broschüren und Anleitung finden Sie im Internet www.solediesel.com. © 2013, Sole Diesel. Alle Rechte vorbehalten. Technische Spezifikationen, Daten, Presentation können sich verändern ohne vorherige Ankündigung. Dieser Text und diese Bilder sind unverbindlich.

Leistungsdiagramme



Armaturenbrett



Standard - TE2

- Umdrehungen-Anzeiger
- Stunden-Anzeiger
- Batterie-Warn-Leuchte
- Temperatur-Anzeiger
- Hörbarer und sichtbarer Alarm für niedrigen Öldruck und hohe Motor-Temperatur
- Schlüssel-Start-Stop
- Abmessungen: 180x150 mm



Deluxe - TE3

- Umdrehungen-Anzeiger
- Stunden-Anzeiger
- Batterie-Warn-Leuchte
- Temperatur-Anzeiger
- Hörbarer und sichtbarer Alarm für niedrigen Öldruck und hohe Motor-Temperatur
- Voltmesser
- Öldruckanzeiger
- Abmessungen: 150x250 mm

Zubehör

Standard-Ausstattung

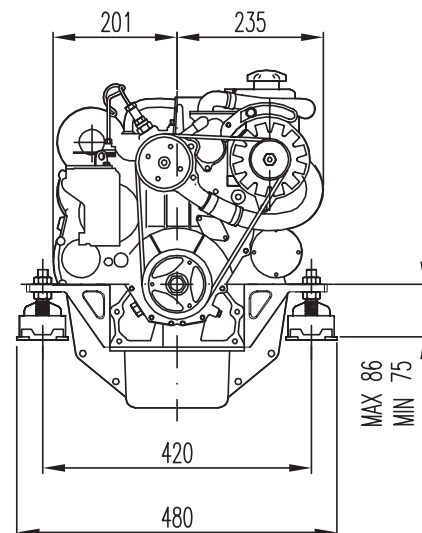
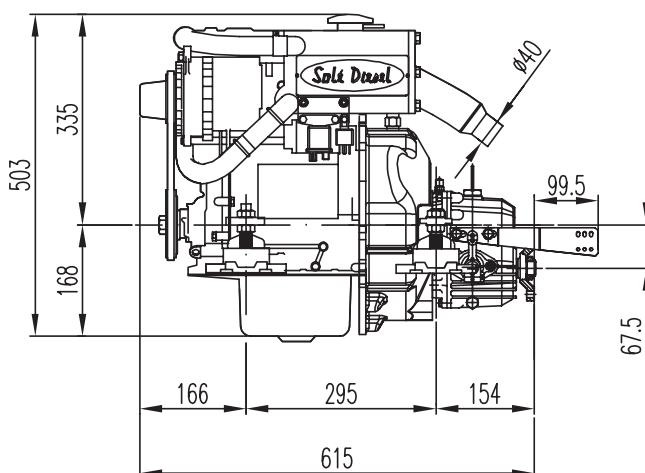
- Verpackung
- Armaturenbrett TE2
- 3M Verlängerungskabel
- Motor-Lager
- Öl-Pumpe
- Bedienungsanleitung

Optionale Ausstattung

- Wir haben eine große Verschiedenheit an Zubehör und Sätze.
- Unsere technische Abteilung berechnet den Propeller um Ihren Motor zu optimieren.
- Für weitere Informationen sehen Sie unsere Web-Sit.

Abmessungen

MNI-17 mit TMC 40



Abmessungen

Vertragshändler



SOLÉ, S.A. C-243 b, km 2, 08760 Martorell, Barcelona.
Telefon: +34 93 775 14 00 - Fax +34 93 775 30 13

www.solediesel.com - info@solediesel.com



Detaillierte Zeichnungen, Broschüren und Anleitung finden Sie im Internet www.solediesel.com. © 2013. Solé Diesel. Alle Rechte vorbehalten. Technische Spezifikationen, Daten, Präsentation können sich verändern ohne vorherige Anündigung. Dieser Text und diese Bilder sind unverbindlich.