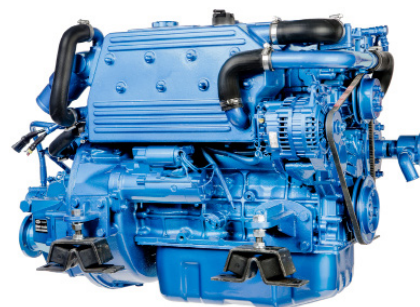


4 cylindrar i rad 63,9 hk (47 kW) 2500 Max.varvtal

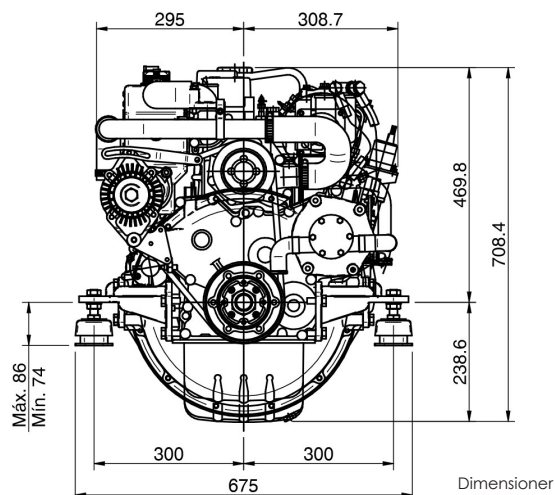
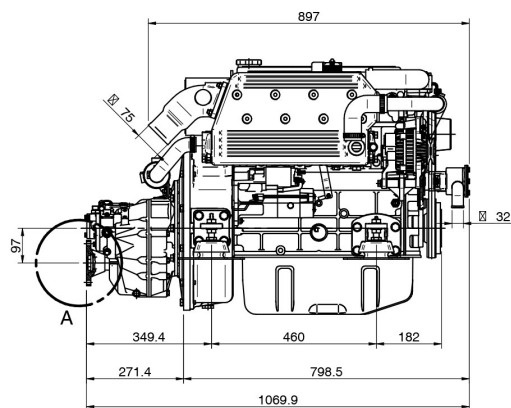


Tekniska Data

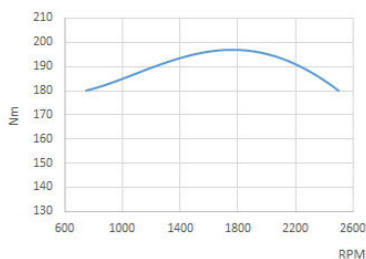
Bas	Mitsubishi
Typ	Diesel 4 Takt
Antal cylindrar	4 i rad
Insugningssystem	Sugmotor
Cylinderdiameter x slaglängd	94 mm x 120 mm (3,7 in x 4,72 in)
Totalt deplacement	3331 cc
Kompressionsförhållande	22:1
Max effekt (ISO3046/1)	63,9 hk (47 kW)
Kontinuerlig effekt (arbetsbåt)	57,5 hk (42,3 kW)
Varvtal, r/min	2500
Insprutningssystem	Indirekt mekanisk insprutning
Startmotor	12 V (2,2 kW)
Generator	95 A 12 V
Max. installationsvinkel	Kontinuerligt 12° (+ 3° tillfälligt)
Rotationsriktning (vevaxel)	Moturs sett från aktern
Kylsystem	Termostatstyrd färskvattenkyllning
Vikt, torr, utan backslag	312 Kg (688 Lbs)
Sjövattenslang (i.d.)	32 mm (1,26 in)
Bränsleslang, inkommande (i.d.)	8 mm (0,31 in)
Bränsleslang, retur (i.d.)	-
Avgasslang (i.d.)	76 mm (2,99 in)
Certifiering	EU: RCD II (Directive 2013/53/EU)

Dimensioner

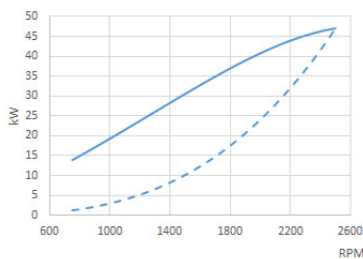
MINI-74 TM-345



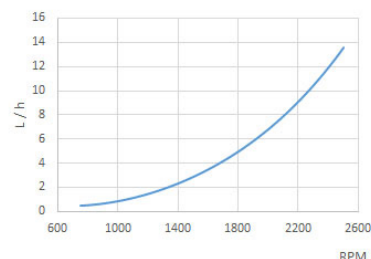
Vridmoment



Effekt (ISO 3046/1)



Bränsleförbrukning



Effekt, motor

Effekt, propeller

Instrumentpanel

SVT 30 Standard



- Varvräknare med timmätare
- Temperaturmätare
- Lampa för förvärmning
- Larm för låg batterispänning
- Larm för hög temperatur
- Larm för lågt oljetryck
- Tändningslås, 5 positioner
- Oljetrycksmätare
- Voltmätare
- Dimensioner: 255 x 160 mm



SVT 40 Extra instrumentpanel

- Varvräknare med fimmätare
- Lampa för förvärmning
- Larm för låg batterispänning
- Larm för hög temperatur
- Larm för lågt oljetryck
- Tändningslås, 5 positioner
- Dimensioner: 205 x 155 mm

Tillbehör

Standardutrustning

- Kraftig transportförpackning
- Instrumentpanel SVT 30
- Förlängningskabel med snabbanslutningar 4 m
- Motortassar
- Handpump för oljebyte
- Instruktionsbok

Tillval & kit

- Vi har ett brett sortiment av tillbehör och kit
- Vi hjälper gärna till med propellerberäkning för att optimera din båt
- För mer information - besök vår hemsida www.dpower.se

Transmissionsalternativ

Modell	Typ	Axelvinkel	Utväxling (fritidsbåt)	Utväxling (arbetsbåt)	Motorvikt inklusive backslag
TM-345	Hydrauliskt	0°	2.00:1 - 2.47:1	-	348 Kg (767 Lbs)
TM-345A	Hydrauliskt	8°	2.47:1 - 2.00:1	2.00:1	348 Kg (767 Lbs)
TM-880A	Hydrauliskt	10°	2.60:1	2.60:1	381 Kg (840 Lbs)
TM-93	Hydrauliskt	0°	2.09:1 - 1.51:1 - 2.77:1 - 2.40:1	2.09:1 - 1.51:1 - 2.77:1 - 2.40:1	381 Kg (840 Lbs)
TM-93A	Hydrauliskt	8°	2.40:1 - 2.09:1 - 1.51:1	2.40:1 - 2.09:1 - 1.51:1	381 Kg (840 Lbs)
TMC-260	Mekaniskt	0°	2.47:1 - 2.00:1	2.00:1	338 Kg (745 Lbs)
ZF 63 IV	Hydrauliskt	12°	1.99:1 - 1.56:1	1.99:1 - 1.56:1	391 Kg (862 Lbs)

Distributör



solediesel.com - info@solediesel.com

Detaljerede ritningar, brochurer och manualer finns tillgängliga på internet. © 2017. Solé Diesel förbehåller sig rätten att utan föregående avisering göra förändringar av det publicerade materialet.

