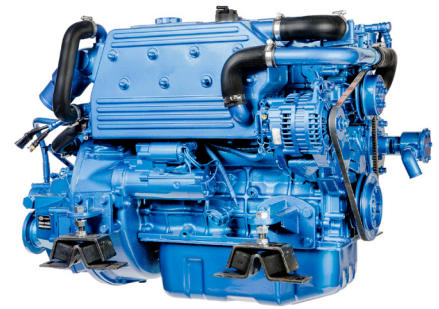




MINI-74

Base Moteur Mitsubishi

4 cylindres en ligne 63,9 ch (47 kW) 2500 rpm

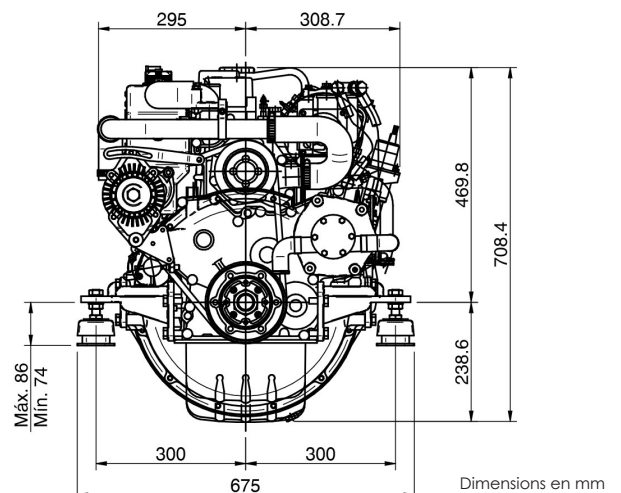
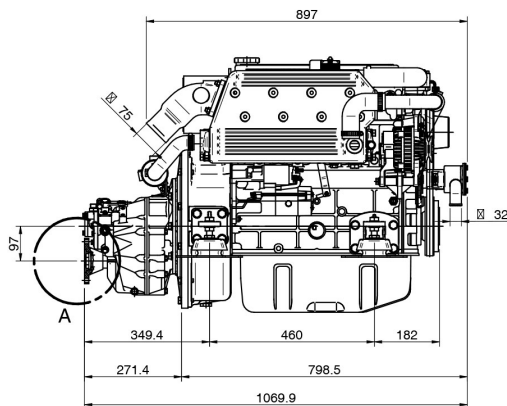


Description technique

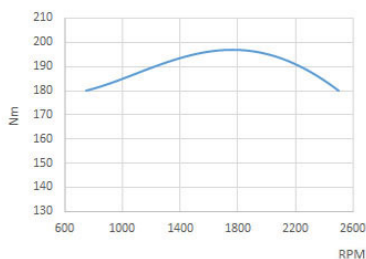
| | |
|--------------------------------------|--|
| Base | Mitsubishi |
| Type | Diesel 4 temps |
| Nombre de cylindres | 4 en ligne |
| Admission | Atmosphérique |
| Alésage & Course | 94 mm x 120 mm (3,7 in x 4,72 in) |
| Cylindrée | 3331 cc |
| Taux de compression | 22:1 |
| Puissance intermittente (ISO 3046/1) | 63,9 ch (47 kW) |
| Puissance Continue | 57,5 ch (42,3 kW) |
| Régime nominal (tr/min) | 2500 |
| Injection | Injection Mécanique Indirecte |
| Démarrateur | 12 V (2,2 kW) |
| Alternateur | 95 A 12 V |
| Angle de Montage | Angle Max statique 12° (+ 3° en operation) |
| Sens de rotation du moteur | Antihoraire |
| Refroidissement | Circuit de refroidissement fermé avec échangeur de chaleur |
| Poids à sec sans inverseur | 312 Kg (688 Lbs) |
| Ø int. Tuyau eau salée | 32 mm (1,26 in) |
| Ø int. Tuyau aspiration gasoil | 8 mm (0,31 in) |
| Ø int. Tuyau retour gasoil | - |
| Ø int. Tuyau échappement | 76 mm (2,99 in) |
| Normes d'émissions | EU: RCD II (Directive 2013/53/EU) |

Dimensions

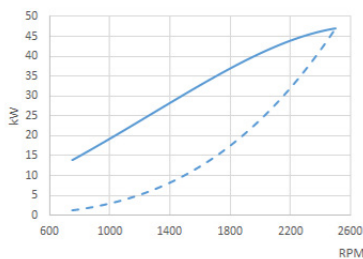
MINI-74 TM-345



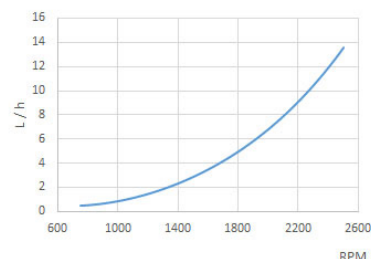
Couple au vilebrequin



Puissance (ISO 3046/1)



Consommation de carburant



— puissance moteur - - - - - courbe d'hélice

Panneaux

SVT 30 Standard



- Compte-tours avec compte-heures
- Horloge température du réfrigérant
- Voyant préchauffage
- Alarme Batterie
- Alarme de température élevée
- Alarme de basse pression d'huile
- Clé 5 positions
- Manomètre
- Voltmètre
- Dimensions: 255 x 160 mm



SVT 40 Double Panneau

- Compte-tours avec compte-heures
- Voyant préchauffage
- Alarme Batterie
- Alarme de température élevée
- Alarme de basse pression d'huile
- Clé 5 positions
- Dimensions: 205 x 155 mm

Accessoires

Équipements standards

- Emballage
- Tableau de bord SVT 30
- Rallonge de câble 4 m
- Suspensions souples
- Pompe de vidange d'huile
- Manuel du propriétaire

Équipements optionnels & accessoires

- Nous avons une gamme complète d'accessoires et kits disponible
- Notre dép. technique calculera l'hélice pour optimiser au maximum votre moteur
- Pour plus d'information veuillez consulter notre site web

Inverseur

| Modèle | Type | Inclinaison | Ratio (Light Duty) | Ratio (Heavy Duty) | Poids à sec |
|----------|-------------|-------------|-----------------------------------|-----------------------------------|------------------|
| TM-345 | Hydraulique | 0° | 2.00:1 - 2.47:1 | - | 348 Kg (767 Lbs) |
| TM-345A | Hydraulique | 8° | 2.47:1 - 2.00:1 | 2.00:1 | 348 Kg (767 Lbs) |
| TM-880A | Hydraulique | 10° | 2.60:1 | 2.60:1 | 381 Kg (840 Lbs) |
| TM-93 | Hydraulique | 0° | 2.09:1 - 1.51:1 - 2.77:1 - 2.40:1 | 2.09:1 - 1.51:1 - 2.77:1 - 2.40:1 | 381 Kg (840 Lbs) |
| TM-93A | Hydraulique | 8° | 2.40:1 - 2.09:1 - 1.51:1 | 2.40:1 - 2.09:1 - 1.51:1 | 381 Kg (840 Lbs) |
| TMC-260 | Mécanique | 0° | 2.47:1 - 2.00:1 | 2.00:1 | 338 Kg (745 Lbs) |
| ZF 63 IV | Hydraulique | 12° | 1.99:1 - 1.56:1 | 1.99:1 - 1.56:1 | 391 Kg (862 Lbs) |

Distributeur Autorisé



solediesel.com - info@solediesel.com

Plans, feuillets commerciaux et manuels sont disponibles sur notre site web. © 2017, Solediesel. Tous droits réservés. Les spécifications techniques et la présentation sont soumises à des variations et changements sans préavis. Informations non-contractuelles.

