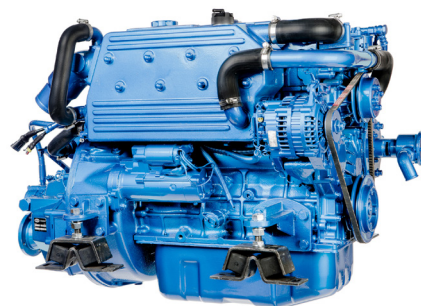




MINI-74

Motor intraborda en base Mitsubishi

4 cilindros en línea 63,9 CV (47 kW) 2500 rpm

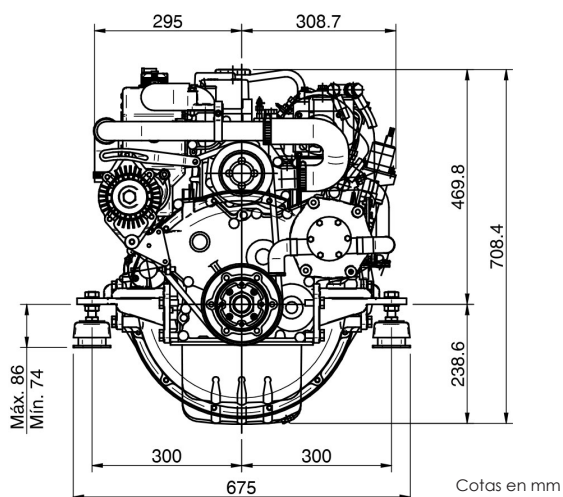
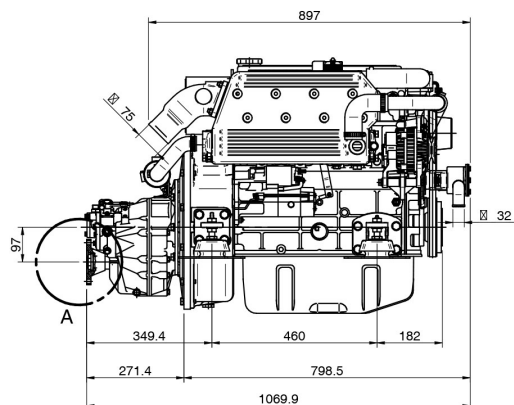


Technical Specifications

Base	Mitsubishi
Tipo	Diesel 4 tiempos
Nº de cilindros	4 en línea
Sistema de aspiración	Atmosférico
Diámetro x carrera	94 mm x 120 mm (3,7 in x 4,72 in)
Cilindrada total	3331 cc
Relación de compresión	22:1
Potencia intermitente (según ISO3046/1)	63,9 CV (47 kW)
Potencia continua	57,5 CV (42,3 kW)
RPM	2500
Sistema de inyección	Inyección mecánica indirecta
Motor de arranque	12 V (2,2 kW)
Alternador	95 A 12 V
Ángulo de la instalación	Ángulo estático máx. 12° (+ 3° en funcionamiento)
Dirección de rotación del motor	Antihorario
Sistema de refrigeración	Intercambiador de calor agua marina y circuito cerrado de líquido refrigerante
Peso en seco sin inversor	312 Kg (688 Lbs)
Diámetro manguera de agua salada	32 mm (1,26 in)
Diámetro manguera aspiración gasoil	8 mm (0,31 in)
Diámetro manguera retorno gasoil	-
Diámetro manguera de escape	76 mm (2,99 in)
Certificaciones	EU: RCD II (Directive 2013/53/EU)

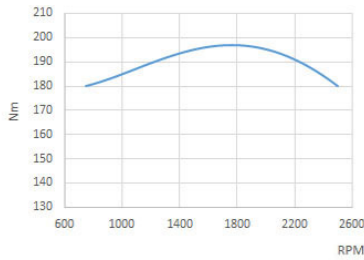
Dimensiones

MINI-74 TM-345

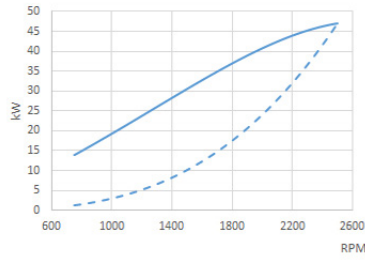


Curvas de rendimiento

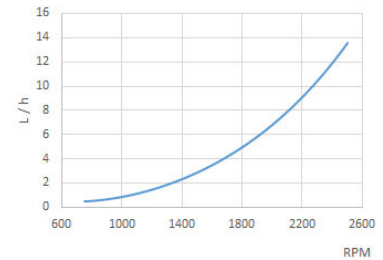
Crankshaft torque



Power (ISO 3046/1)



Fuel Consumption



Engine Power

Propeller Power

Paneles

SVT 30 Standard



- Tacómetro con cuenta horas
- Indicador temperatura del refrigerante
- Testigo precalentamiento
- Alarma de batería
- Alarma de alta temperatura del refrigerante
- Alarma de baja presión de aceite
- Llave de 5 posiciones
- Indicador presión de aceite
- Indicador de voltaje batería
- Dimensiones: 255 x 160 mm



SVT 40 Doble panel

- Tacómetro con cuenta horas
- Testigo precalentamiento
- Alarma de batería
- Alarma de alta temperatura del refrigerante
- Alarma de baja presión de aceite
- Llave de 5 posiciones
- Dimensiones: 205 x 155 mm

Accesorios

Equipamiento de serie

- Embalaje
- Panel de instrumentos SVT 30
- Alargo de cableado de 4 m
- Silentblocks
- Bomba de extracción de aceite
- Manual del propietario

Equipamiento opcional y kits

- Disponemos de una amplia gama de accesorios y kits
- Nuestro dep. tecnico le calculara la helice para optimizar al maximo su motor
- Para mas información consulte nuestra web

Inversores

Model	Type	Down Angle	Reduction Ratio (Light Duty)	Reduction Ratio (Cont. Duty)	Engine Weight with Gearbox
TM-345	Hidráulico	0°	2.00:1 - 2.47:1	-	348 Kg (767 Lbs)
TM-345A	Hidráulico	8°	2.47:1 - 2.00:1	2.00:1	348 Kg (767 Lbs)
TM-880A	Hidráulico	10°	2.60:1	2.60:1	381 Kg (840 Lbs)
TM-93	Hidráulico	0°	2.09:1 - 1.51:1 - 2.77:1 - 2.40:1	2.09:1 - 1.51:1 - 2.77:1 - 2.40:1	381 Kg (840 Lbs)
TM-93A	Hidráulico	8°	2.40:1 - 2.09:1 - 1.51:1	2.40:1 - 2.09:1 - 1.51:1	381 Kg (840 Lbs)
TMC-260	Mecánico	0°	2.47:1 - 2.00:1	2.00:1	338 Kg (745 Lbs)
ZF 63 IV	Hidráulico	12°	1.99:1 - 1.56:1	1.99:1 - 1.56:1	391 Kg (862 Lbs)

Distribuidor autorizado



solediesel.com - info@solediesel.com

Planos detallados, folletos y manuales están disponibles en la web solediesel.com. © 2017, Solé Diesel. Todos los derechos reservados. Las especificaciones técnicas, datos y la presentación están sujetos a variaciones, cambios y actualizaciones sin previo aviso y sin ninguna obligación ni responsabilidad alguna. Información NO contractua

