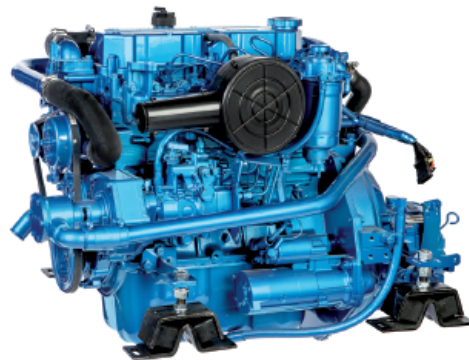




MINI-62

Innbords motor Basert på Mitsubishi

4 sylindre · 59 Hk (43,4 KW) 3.000 Maks turtall



Tekniske Spesifikasjoner

Base	MITSUBISHI
Type	Diesel. 4 takter
Antall sylindre	4 i linje
Luft tilførsel	Normal (uten turbo)
Borring og Slaglengde	88 x 95 mm
Volum	2.311 cc
Komprimering forhold	22:1
Kraft korte perioder (ISO 3046/1)	59 Hk (43,4 KW)
Kraft Kontinuerlig	52,9 Hk (38,9 KW)
Maks turtall	3.000
Forbrenningsystem	Diesel forkammer
Start motor	12 V (2 KW)
Dynamo	95 A
Motor. Maks instalasjons vinkel	30 (korte perioder). 15 (kontinuerlig)
Rotasjon retning	Mot klokken (sett fra baksiden)
Kjølesystem	Kjølt med varmeveksler
Vekt motor tørr	217 Kg
Sjøvann slange (diameter innside)	32 mm
Disel tilførsel slange (diameter innside)	8 mm
Disel retur slange (diameter innside)	6 mm
Eksos slange (diameter innside)	60 mm
Sertifiseringer	EU RCD / SOLAS

Girboks

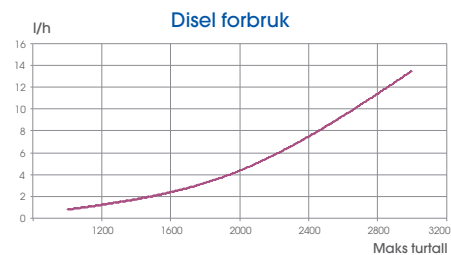
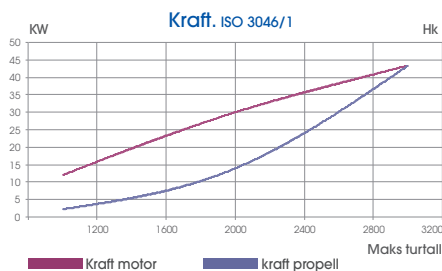
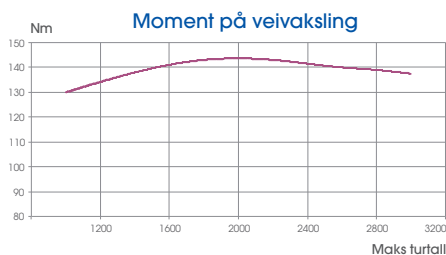
Model	TMC60	TMC260	TM345	TM345A	TM93	TM93A	SPROP 60
Type	Mekanisk	Mekanisk	Hydraulisk	Hydraulisk	Hydraulisk	Hydraulisk	Mekanisk
Vinkel utg. flens	-	-	-	8°	-	8°	-
Gir red. (fritidsbåt)	2,00:1	1,54:1; 2,00:1; 2,47:1; 2,88:1	2,00:1 - 2,47:1	2,00:1 - 2,47:1	2,09:1 - 2,40:1 - 2,77:1	2,09:1 - 2,40:1	2,15:1
Gir red. (arbeidsbåt)	-	1,54:1; 2,00:1	2,00:1 - 2,47:1	2,00:1 - 2,47:1	2,09:1 - 2,40:1 - 2,77:1	2,09:1 - 2,40:1	
Vekt Motor og gir	236 Kg	241 Kg	253 Kg	252 Kg	281 Kg	281 Kg	272 Kg



www.solediesel.com

Detaljerte tegninger, brosjyrer og håndbøker er tilgjengelig på internett. © 2015. Solé Diesel. Alle rettigheter forbeholdt. Tekniske spesifikasjoner, data og presentasjoner er utsatt for variasjoner, endringer og oppdateringer uten forvarsel. Tekst og illustrasjoner er ikke bindende.

Diagram ytelse



Instrument panel



Standard - TE2

- Turteller
- Timeteller
- Laddelys
- Temperaturmåler
- Lyd og lys som indikerer lavt oljetrykk og høy motor temperatur
- Nøkkel for start / stopp
- Mål: 200 x 150 mm



Deluxe - TE3

- Turteller
- Timeteller
- Laddelys
- Temperaturmåler
- Lyd og lys som indikerer lavt oljetrykk og høy motor temperatur
- Voltmeter
- Oljetrykk instrument
- Mål: 150 x 250 mm

Utstyr

Standar utstyr

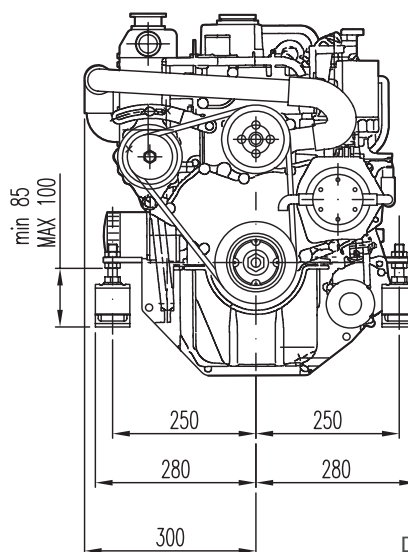
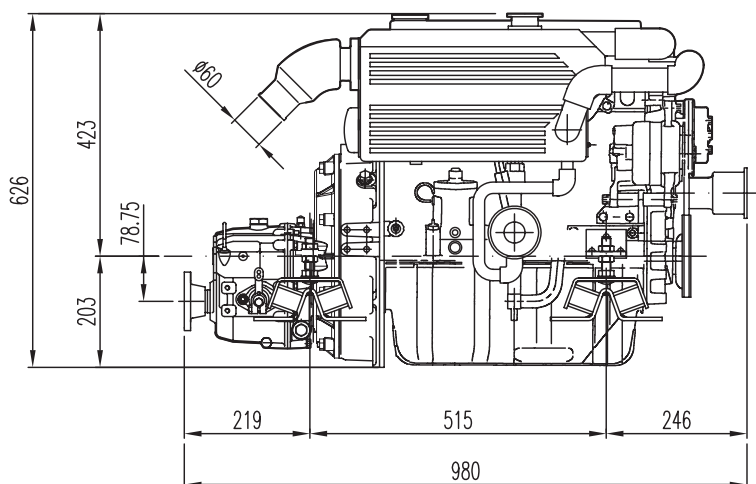
- Emballasje
- Instrument panel TE2
- Skjøtekabel instrument panel 4m
- Gummilabb
- Olje sump pumpe
- Instruksjons og garanti manual

Ekstra utstyr

- Et stort utvalg av tilpassinger og kit.
- Vi kan beregne og levere propellsystemer som er tilpasset motor gir og båt.
- For mer informasjon se vår internetside.

Dimensjon

MNI-62 med TMC 60



Dimensjon i mm

Autorisert forhandler



SOLÉ, s.A. C-243 b, km 2. 08760 Martorell, Barcelona
Office Tel +34 93 775 14 00 - Fax +34 93 775 30 13

solediesel.com - info@solediesel.com

Detaljerte tegninger, brosjyrer og håndbøker er tilgjengelig på internett. © 2015, Solé Diesel. Alle rettigheter forbeholdt. Tekniske spesifikasjoner, data og presentasjoner er utsatt for variasjoner, endringer og oppdateringer uten forvarsel. Tekst og illustrasjoner er ikke bindende.



ISO 9001
BUREAU VERITAS
Certification

