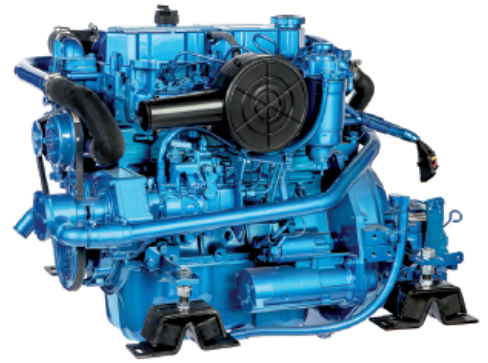




MINI-62

Binnenboordmotor gebaseerd op Mitsubishi

4 cilinders · 59 Pk (43,4 kW) 3.000 Toerental per minuut



Technische gegevens

| | |
|---|--|
| Basis | MITSUBISHI |
| Type | Diesel. 4 - Takt |
| Aantal cilinders | 4 in lijn |
| Luchtinlaatsysteem | Atmosferische |
| Boring x Slag | 88 x 95 mm |
| Inhoud | 2.311 cc |
| Compressieverhouding | 22:1 |
| Intermittent vermogen (ISO 3046/1) | 59 Pk (43,4 kW) |
| Continue vermogen | 52,9 Pk (38,9 kW) |
| Toerental per minuut | 3.000 |
| Injectiesysteem | Indirect |
| Starterspanning (Volt) | 12 V (2 kW) |
| Dynamo | 95 A |
| Maximale inbouwhoek | 30 intermittent. 15 continue |
| Draairichting Krukas | Tegen draairichting klok (vanaf de achterzijde gezien) |
| Koelsysteem | Koeling met warmtewisselaar |
| Droog gewicht | 217 Kg |
| Waterslang (binnendiameter) | 32 mm |
| Brandstofinlaatslang (binnendiameter) | 8 mm |
| Brandstofretourleiding (binnendiameter) | 6 mm |
| Uitlaatslang (binnendiameter) | 60 mm |
| Certificeringen | EU RCD / SOLAS |

Keerkoppeling

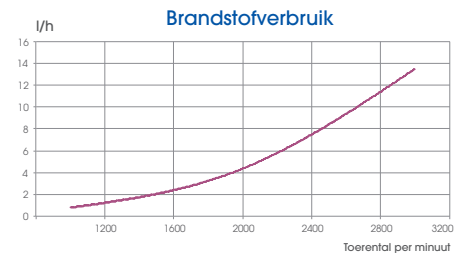
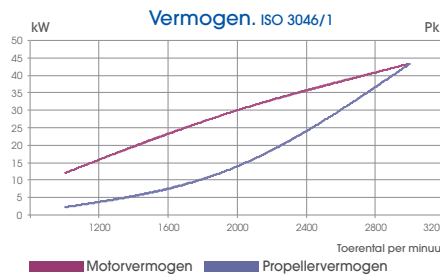
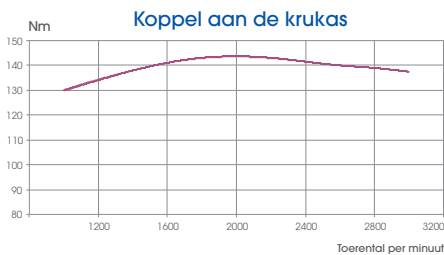
| Model | TMC60 | TMC260 | TM345 | TM345A | TM93 | TM93A | SPROP 60 |
|--|------------|--------------------------------|-----------------|-----------------|--------------------------|-----------------|------------|
| Type | Mechanisch | Mechanisch | Hydraulisch | Hydraulisch | Hydraulisch | Hydraulisch | Mechanisch |
| Inbouwhoek | - | - | - | 8° | - | 8° | - |
| Overbrengingsverhouding (pleziervaart) | 2,00:1 | 1,54:1; 2,00:1; 2,47:1; 2,88:1 | 2,00:1 - 2,47:1 | 2,00:1 - 2,47:1 | 2,09:1 - 2,40:1 - 2,77:1 | 2,09:1 - 2,40:1 | 2,15:1 |
| Overbrengingsverhouding (beroepsvaart) | - | 1,54:1; 2,00:1 | 2,00:1 - 2,47:1 | 2,00:1 - 2,47:1 | 2,09:1 - 2,40:1 - 2,77:1 | 2,09:1 - 2,40:1 | |
| Gewicht inclusief keerkoppeling | 236 Kg | 241 Kg | 253 Kg | 252 Kg | 281 Kg | 281 Kg | 272 Kg |



www.solediesel.com

Gedetailleerde tekening, brochures en handleidingen vindt u op het internet www.solediesel.com © 2015. Solé Diesel. Alle rechten voorbehouden. Technische specificaties, gegevens en presentaties kunnen veranderd worden zonder voorafgaande aankondiging.

Grafieken



Dashboard



Standard - TE2

- Toerenteller
- Urenteller
- Visueel accu-alarm
- Temperatuur-aangever
- Hoorbaar en zichtbaar alarm voor lage oliedruk en hoge motortemperatuur
- Sleutel start-stop
- Afmetingen: 200 x 150 mm



Deluxe - TE3

- Toerenteller
- Urenteller
- Visueel accu-alarm
- Temperatuur-aangever
- Hoorbaar en zichtbaar alarm voor lage oliedruk en hoge motortemperatuur
- Voltmeter
- Oliedrukmeter
- Afmetingen: 150 x 250 mm

Accessoires

Standaard-uitrusting

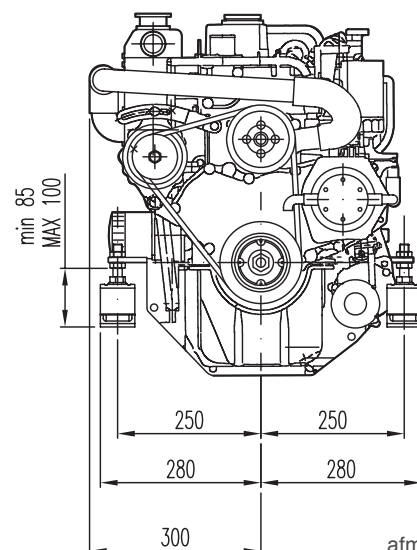
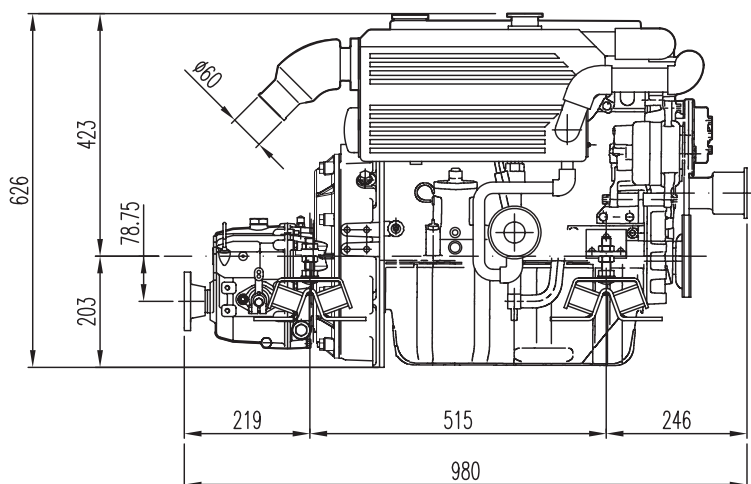
- Verpakking
- Dashboard TE2
- 4m verlengkabel
- Motorsteunen
- Oliepomp
- Handleiding

Optionele apparatuur

- We beschikken over een grote verscheidenheid aan accessoires en inbouwkits.
- Onze technische afdeling berekent de propeller waarmee uw motor optimaal functioneert.
- Voor verdere informatie verwijzen wij u naar onze web-site.

Afmetingen

MNI-62 met TMC 60



afmetingen in mm

Dealer



SOLÉ, S.A. C-243 b, km 2. 08760 Martorell, Barcelona
Telefoon +34 93 775 14 00 - Fax +34 93 775 30 13

solediesel.com - info@solediesel.com

Gedetailleerde tekening, brochures en handleidingen vindt u op het internet www.solediesel.com.
© 2015, Solé Diesel. Alle rechten voorbehouden, technische specificaties, gegevens en presentaties kunnen veranderd worden zonder voorafgaande aankondiging.



ISO 9001
BUREAU VERITAS
Certification

