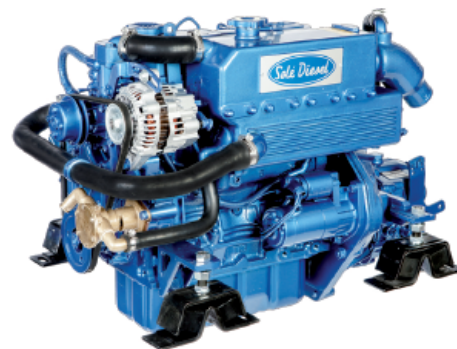




MINI-44

Innbords motor Basert på Mitsubishi

4 sylindre · 42 Hk (30,9 KW) 3.000 Maks turtall



Tekniske Spesifikasjoner

| | |
|---|---|
| Base | MITSUBISHI |
| Type | Diesel. 4 takter |
| Antall sylindre | 4 i linje |
| Luft tilførsel | Normal (uten turbo) |
| Borring og Slaglengde | 78 x 92 mm |
| Volum | 1.758 cc |
| Komprimering forhold | 22:1 |
| Kraft korte perioder (ISO 3046/1) | 42 Hk (30,9 KW) |
| Kraft Kontinuerlig | 37,9 Hk (27,9 KW) |
| Maks turtall | 3.000 |
| Forbrenningsystem | Diesel forkammer |
| Start motor | 12 V (1,7 KW) |
| Dynamo | 95 A |
| Motor. Maks instalasjons vinkel | 30 (korte perioder). 15 (kontinuerlig). |
| Rotasjon retning | Mot klokken (sett fra baksiden) |
| Kjølesystem | Kjølt med varmeveksler |
| Vekt motor tørr | 166 Kg |
| Sjøvann slange (diameter innside) | 20 mm |
| Disel tilførsel slange (diameter innside) | 8 mm |
| Disel retur slange (diameter innside) | 5 mm |
| Eksos slange (diameter innside) | 50 mm |
| Sertifiseringer | EU RCD / SOLAS / EPA TIER III / BSO II |

Girboks

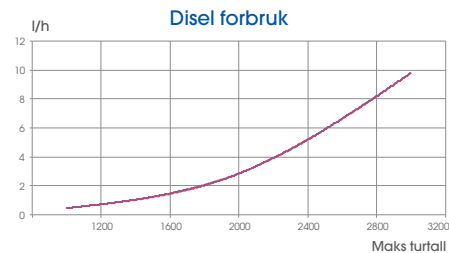
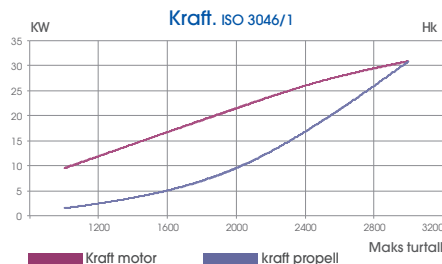
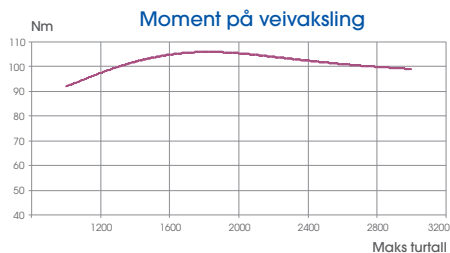
| Model | TMC60 | TMC260 | TMC60A | TM345 | TM345A | SPROP 60 | TM93 |
|-----------------------|-----------------|--------------------------------|-----------------|-----------------|-----------------|----------|--------------------------|
| Type | Mekanisk | Mekanisk | Mekanisk | Hydraulisk | Hydraulisk | Mekanisk | Hydraulisk |
| Vinkel utg. flens | - | - | 7° | - | 8° | - | - |
| Gir red. (fritidsbåt) | 2,00:1 - 2,45:1 | - | 2,00:1 - 2,45:1 | 2,00:1 - 2,47:1 | 2,00:1 - 2,47:1 | 2,15:1 | 2,09:1 - 2,40:1 - 2,77:1 |
| Gir red. (arbeidsbåt) | 2,00:1 | 1,54:1; 2,00:1; 2,47:1; 2,88:1 | - | 2,00:1 - 2,47:1 | 2,00:1 - 2,47:1 | - | 2,09:1 - 2,40:1 - 2,77:1 |
| Vekt Motor og gir | 186 Kg | 189 Kg | 186 Kg | 216 Kg | 215 Kg | 215 Kg | 250 Kg |



www.solediesel.com

Detaljerte tegninger, brosjyrer og håndbøker er tilgjengelig på internett. © 2014. Solé Diesel. Alle rettigheter forbeholdt. Tekniske spesifikasjoner, data og presentasjoner er utsatt for variasjoner, endringer og oppdateringer uten forvarsel. Tekst og illustrasjoner er ikke bindende.

Diagram ytelse



Instrument panel



Standard - TE2

- Turteller
- Timeteller
- Laddelys
- Temperaturmåler
- Lyd og lys som indikerer lavt oljetrykk og høy motor temperatur
- Nøkkel for start / stopp
- Mål: 180 x 150 mm



Deluxe - TE3

- Turteller
- Timeteller
- Laddelys
- Temperaturmåler
- Lyd og lys som indikerer lavt oljetrykk og høy motor temperatur
- Voltmeter
- Oljetrykk instrument
- Mål: 150 x 250 mm

Utstyr

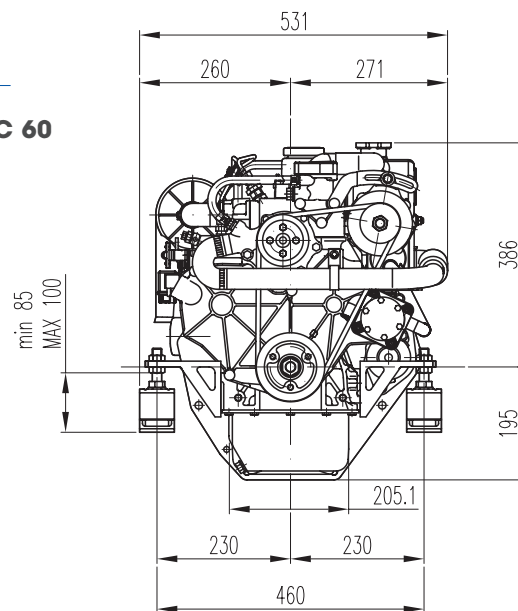
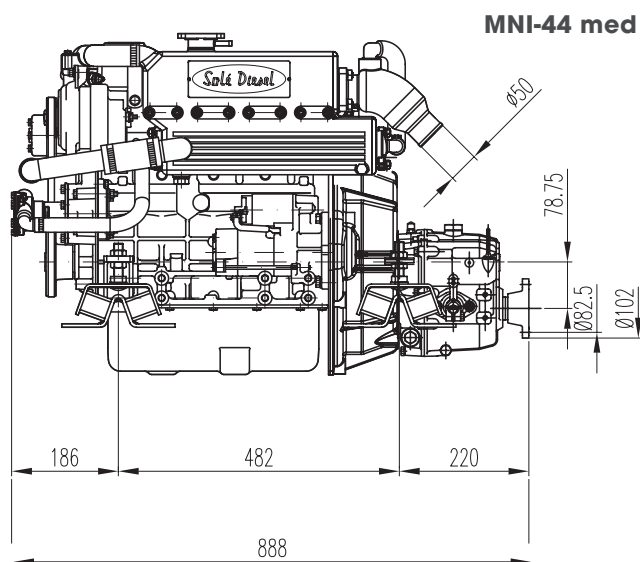
Standar utstyr

- Emballasje
- Instrument panel TE2
- Skjøtekabel instrument panel 3m
- Gummilabb
- Olje sump pumpe
- Instruksjons og garanti manual

Ekstra utstyr

- Et stort utvalg av tilpassinger og kit.
- Vi kan beregne og levere propellsystemer som er tilpasset motor gir og båt.
- For mer informasjon se vår internetside.

Dimensjon



Dimensjon i mm

Autorisert forhandler

Solé Diesel SOLÉ, S.A. C-243 b, km 2. 08760 Martorell. Barcelona.
Office tel. +34 93 775 14 00 - Fax +34 93 775 30 13

www.solediesel.com - info@solediesel.com

Detaljerte tegninger, brosjyrer og håndbøker er tilgjengelig på internett. © 2014. Solé Diesel. Alle rettigheter forbeholdt. Tekniske spesifikasjoner, data og presentasjoner er utsatt for variasjoner, endringer og oppdateringer uten forvarsel. Tekst og illustrasjoner er ikke bindende.