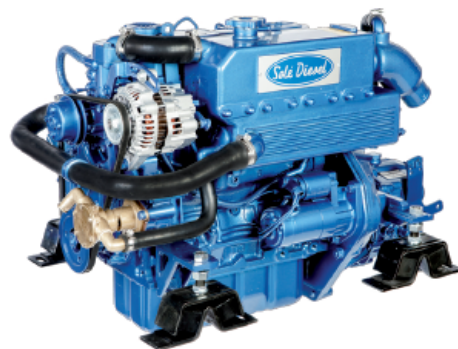




# MINI-44

Binnenboordmotor gebaseerd op Mitsubishi

4 cilinders · 42 Pk (30,9 kW) 3.000 Toerental per minuut



## Technische gegevens

Basis	MITSUBISHI
Type	Diesel. 4 - Takt
Aantal cilinders	4 in lijn
Luchtinlaatsysteem	Atmosferische
Boring x Slag	78 x 92 mm
Inhoud	1.758 cc
Compressieverhouding	22:1
Intermittent vermogen (ISO 3046/1)	42 Pk (30,9 kW)
Continue vermogen	37,9 Pk (27,9 kW)
Toerental per minuut	3.000
Injectiesysteem	Indirect
Starterspanning (Volt)	12 V (1,7 kW)
Dynamo	95 A
Maximale inbouwhoek	30 intermitterend. 15 continue
Draairichting Krukas	Tegen draairichting klok (vanaf de achterzijde gezien)
Koelsysteem	Koeling met warmtewisselaar
Droog gewicht	166 Kg
Waterslang (binnendiameter)	20 mm
Brandstofinlaatslang (binnendiameter)	8 mm
Brandstofretourleiding (binnendiameter)	5 mm
Uitlaatslang (binnendiameter)	50 mm
Certificeringen	EU RCD / SOLAS / EPA TIER III / BSO II

## Keerkoppeling

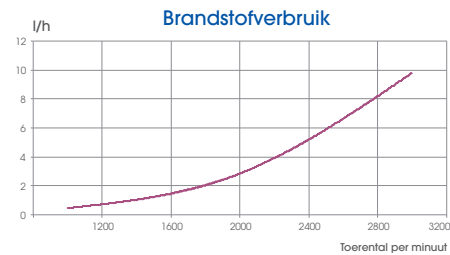
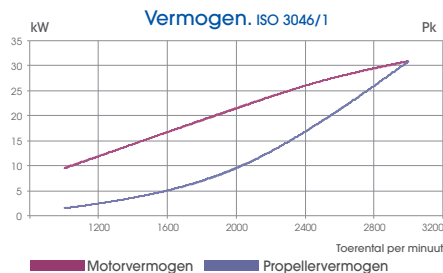
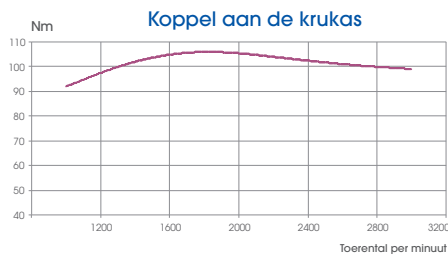
Model	TMC60	TMC260	TMC60A	TM345	TM345A	SPROP 60	TM93
Type	Mechanisch	Mechanisch	Mechanisch	Hydraulisch	Hydraulisch	Mechanisch	Hydraulisch
Inbouwhoek	-	-	7°	-	8°	-	-
Overbrengingsverhouding (pleziervaart)	2,00:1 - 2,45:1	-	2,00:1 - 2,45:1	2,00:1 - 2,47:1	2,00:1 - 2,47:1	2,15:1	2,09:1 - 2,40:1 - 2,77:1
Overbrengingsverhouding (beroepsvaart)	2,00:1	1,54:1; 2,00:1; 2,47:1; 2,88:1	-	2,00:1 - 2,47:1	2,00:1 - 2,47:1	-	2,09:1 - 2,40:1 - 2,77:1
Gewicht inclusief keerkoppeling	186 Kg	189 Kg	186 Kg	216 Kg	215 Kg	215 Kg	250 Kg



[www.solediesel.com](http://www.solediesel.com)

Gedetailleerde tekening, brochures en handleidingen vindt u op het internet [www.solediesel.com](http://www.solediesel.com). © 2014, Solediesel. Alle rechten voorbehouden. Technische specificaties, gegevens en presentaties kunnen veranderd worden zonder voorafgaande aankondiging.

## Grafieken



## Dashboard



### Standard - TE2

- Toerenteller
- Urenteller
- Visueel accu-alarm
- Temperatuur-aangever
- Hoorbaar en zichtbaar alarm voor lage oliedruk en hoge motortemperatuur
- Sleutel start-stop
- Afmetingen: 180 x 150 mm



### Deluxe - TE3

- Toerenteller
- Urenteller
- Visueel accu-alarm
- Temperatuur-aangever
- Hoorbaar en zichtbaar alarm voor lage oliedruk en hoge motortemperatuur
- Voltmeter
- Oliedrukmeter
- Afmetingen: 150 x 250 mm

## Accessories

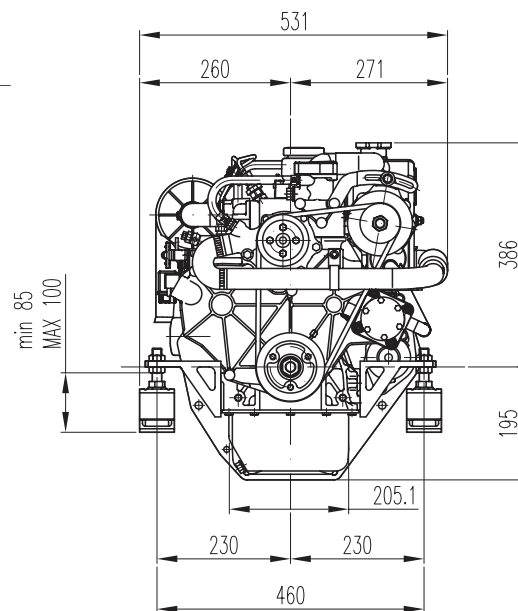
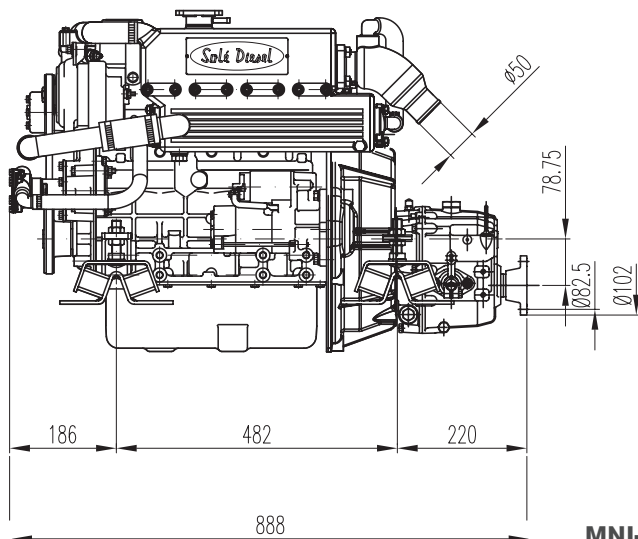
### Standaard-uitrusting

- Verpakking
- Dashboard TE2
- 3m verlengkabel
- Motorsteunen
- Oliepomp
- Handleiding

### Optionele apparatuur

- We beschikken over een grote verscheidenheid aan accessoires en inbouwkits.
- Onze technische afdeling berekent de propeller waarmee uw motor optimaal functioneert.
- Voor verdere informatie verwijzen wij u naar onze web-site.

## Afmetingen



MNI-44 met TMC 60

afmetingen in mm

Dealer



SOLÉ, S.A. C-243 b, km 2. 08760 Martorell, Barcelona.

Telefoon: +34 93 775 14 00 - Fax +34 93 775 30 13

[www.solediesel.com](http://www.solediesel.com) - [info@solediesel.com](mailto:info@solediesel.com)



Gedetailleerde tekening, brochures en handleidingen vindt u op het internet [www.solediesel.com](http://www.solediesel.com). © 2014, Solé Diesel. Alle rechten voorbehouden. Technische specificaties, gegevens en presentaties kunnen veranderd worden zonder voorafgaande aankondiging.