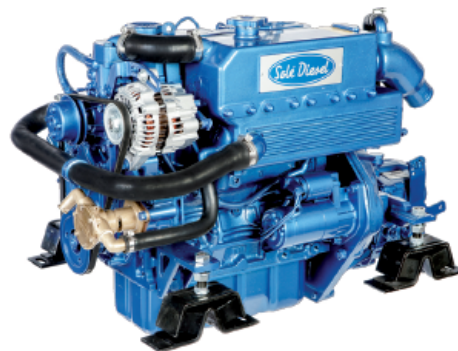




MINI-44

Motor intraborda en base Mitsubishi

4 cilindros · 42 CV (30,9 kW) a 3.000 rpm



Características Generales

Base	MITSUBISHI
Tipo	Diesel. 4 tiempos
Nº de cilindros	4 en línea
Sistema de aspiración	Atmosférico
Diámetro x carrera	78 x 92 mm
Cilindrada total	1.758 cc
Relación de compresión	22:1
Potencia intermitente (según ISO 3046/1)	42 CV (30,9 kW)
Potencia continua	37,9 CV (27,9 kW)
RPM	3.000
Sistema de inyección	Indirecta
Motor de arranque	12 V (1,7 kW)
Alternador	95 A
Angulo máximo de instalación	30 intermitente. 15 continua
Dirección de rotación del motor	Antihorario (Visto desde el lado del volante)
Sistema de refrigeración	Intercambiador de calor agua marina y circuito cerrado de liquido refrigerante
Peso en seco sin inversor	166 Kg
Ø int. Manguera de agua salada	20 mm
Ø int. Manguera aspiración gasoil	8 mm
Ø int. Manguera retorno gasoil	5 mm
Ø int. Manguera de escape	50 mm
Certificaciones	EU RCD / SOLAS / EPA TIER III / BSO II

Inversores

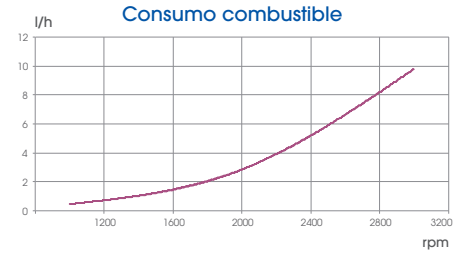
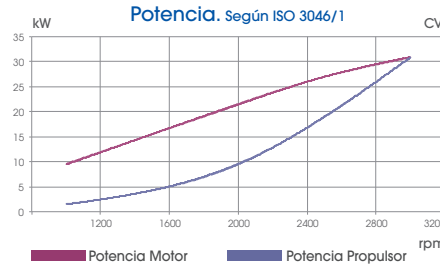
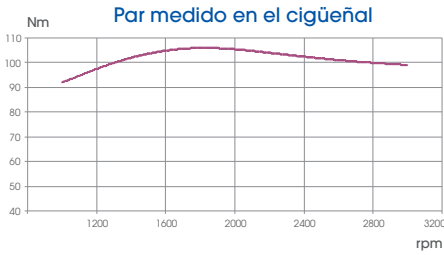
Modelo	TMC60	TMC260	TMC60A	TM345	TM345A	SPROP 60	TM93
Tipo	Mecánico	Mecánico	Mecánico	Hidráulico	Hidráulico	Mecánico	Hidráulico
Inclinación del eje	-	-	7°	-	8°	-	-
Reducciones (recreo)	2,00:1 - 2,45:1	-	2,00:1 - 2,45:1	2,00:1 - 2,47:1	2,00:1 - 2,47:1	2,15:1	2,09:1 - 2,40:1 - 2,77:1
Reducciones (trabajo)	2,00:1	1,54:1; 2,00:1; 2,47:1; 2,88:1	-	2,00:1 - 2,47:1	2,00:1 - 2,47:1	-	2,09:1 - 2,40:1 - 2,77:1
Peso motor con inversor	186 Kg	189 Kg	186 Kg	216 Kg	215 Kg	215 Kg	250 Kg



www.solediesel.com

Planos detallados, folletos y manuales están disponibles en la web www.solediesel.com. © 2013. Solé Diesel. Todos los derechos reservados. Las especificaciones técnicas, datos y la presentación están sujetos a variaciones, cambios y actualizaciones sin previo aviso y sin ninguna obligación ni responsabilidad alguna. Información NO contractual.

Curvas de rendimiento



Paneles



Standard - TE2

- Cuenta revoluciones
- Cuenta horas
- Testigo de carga de batería
- Termómetro
- Alarmas acústicas y visuales de agua y de baja presión de aceite
- Llave de arranque
- Dimensiones: 180x150 mm



Deluxe - TE3

- Cuenta revoluciones
- Cuenta horas
- Testigo de carga de batería
- Termómetro
- Alarmas acústicas y visuales de agua y de baja presión de aceite
- Voltímetro
- Manómetro de aceite
- Dimensiones: 150x250 mm

Accesorios

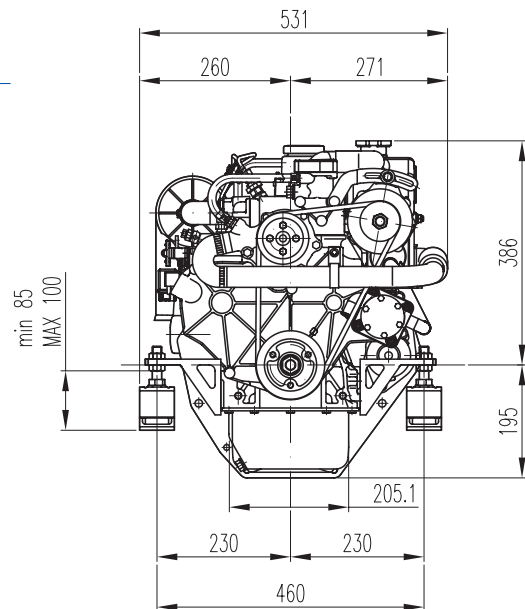
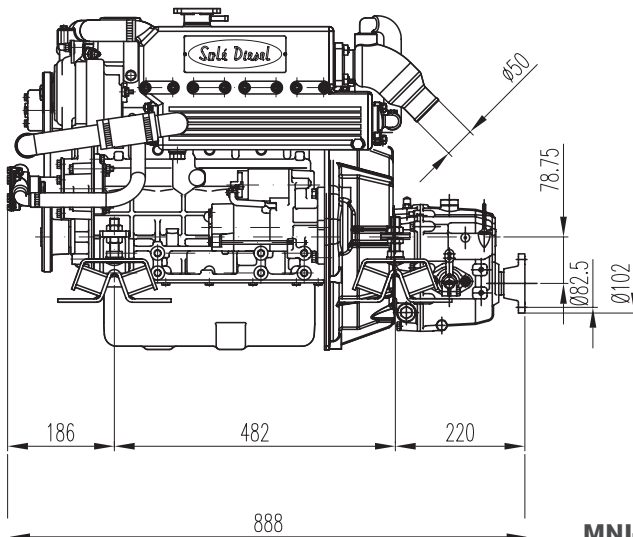
Equipamiento de serie

- Embalaje
- Panel de instrumentos TE2
- Alargo cableaje de 3 m
- Suspensión elástica
- Bomba de extracción de aceite
- Manual del propietario

Equipamiento opcional y Kits

- Disponemos de una amplia gama de accesorios y kits.
- Nuestro dep. técnico le calculará la hélice para optimizar al máximo su motor.
- Para más información consulte nuestra web.

Dimensiones



MNI-44 CON TMC 60

Cotas en mm

Distribuidor autorizado

Sole Diesel SOLÉ, S.A. C-243 b, km 2. 08760 Martorell. Barcelona.

Tel. Oficinas +34 93 775 14 00 - Fax +34 93 775 30 13

www.solediesel.com - info@solediesel.com



Planos detallados, folletos y manuales están disponibles en la web www.solediesel.com. © 2013. Solé Diesel. Todos los derechos reservados. Las especificaciones técnicas, datos y la presentación están sujetos a variaciones, cambios y actualizaciones sin previo aviso y sin ninguna obligación ni responsabilidad alguna. Información NO contractual.