



# MINI-44

Innenbord Motor basiert auf Mitsubishi

4 Zylinder · 42 PS (30,9 kW) Bei 3.000 Umdrehungen/Min.



## Technische Daten

<b>Basis</b>	MITSUBISHI
<b>Type</b>	4 - Takt-schiffsdieselmotor
<b>Anzahl der Zylinder</b>	4 in Reihe
<b>Lufteinlass-System</b>	Saugmotor
<b>Bohrung x Hub</b>	78 x 92 mm
<b>Hubraum</b>	1.758 cc
<b>Verdichtung</b>	22:1
<b>Intermittent Leistung (ISO 3046/1)</b>	42 PS (30,9 kW)
<b>Dauerleistung</b>	37,9 PS (27,9 kW)
<b>Umdrehungen Minute</b>	3.000
<b>Einspritz-System</b>	Indirekt
<b>Anlasser</b>	12 V (1,7 kW)
<b>Lichtmaschine</b>	95 A
<b>Maximaler Einbauwinkel</b>	30 Intermittent. 15 Andauernd.
<b>Dreh-Richtung (Kurbelwelle)</b>	Gegen Dreh-Richtung Uhr (Vom Heck aus gesehen)
<b>Kühlsystem</b>	Kühlung mit Wärmetauscher
<b>Trockenes Gewicht</b>	166 Kg
<b>Wasserschlauch (Innendiameter)</b>	20 mm
<b>Treibstoff-Einlaß-Schlauch (Innendiameter)</b>	8 mm
<b>Treibstoff-Rücklauf-Schlauch (Innendiameter)</b>	5 mm
<b>Auspuff-Schlauch (Innendiameter)</b>	50 mm
<b>Zertifizierungen</b>	EU RCD / SOLAS / EPA TIER III / BSO II

## Wende-Getriebe

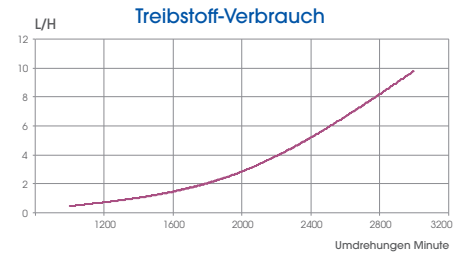
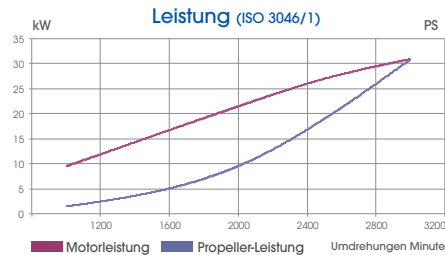
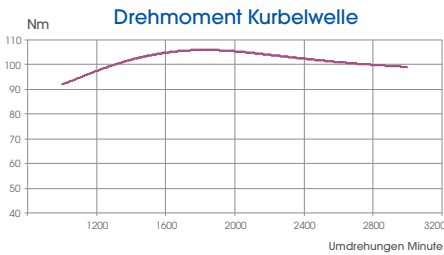
Modell	TMC60	TMC260	TMC60A	TM345	TM345A	SPROP 60	TM93
Type	Mechanisch	Mechanisch	Mechanisch	Hydraulisch	Hydraulisch	Mechanisch	Hydraulisch
Einbau-Winkel	-	-	7°	-	8°	-	-
Untersetzung (Freizeit)	2,00:1 - 2,45:1	-	2,00:1 - 2,45:1	2,00:1 - 2,47:1	2,00:1 - 2,47:1	2,15:1	2,09:1 - 2,40:1 - 2,77:1
Untersetzung (Berufsmäßig)	2,00:1	1,54:1; 2,00:1; 2,47:1; 2,88:1	-	2,00:1 - 2,47:1	2,00:1 - 2,47:1	-	2,09:1 - 2,40:1 - 2,77:1
Gewicht inklusive Wende-Getriebe	186 Kg	189 Kg	186 Kg	216 Kg	215 Kg	215 Kg	250 Kg



[www.solediesel.com](http://www.solediesel.com)

Detaillierte Zeichnungen, Broschüren und Anleitung finden Sie im Internet [www.solediesel.com](http://www.solediesel.com). © 2014, Sole Diesel. Alle Rechte vorbehalten. Technische Spezifikationen, Daten, Presentation können sich verändern ohne vorherige Ankündigung. Dieser Text und diese Bilder sind unverbindlich.

## Leistungsdiagramme



## Armaturenbrett



### Standard - TE2

- Umdrehungen-Anzeiger
- Stunden-Anzeiger
- Batterie-Warn-Leuchte
- Temperatur-Anzeiger
- Hörbarer und sichtbarer Alarm für niedrigen Öldruck und hohe Motor-Temperatur
- Schlüssel-Start-Stop
- Abmessungen: 180 x 150 mm



### Deluxe - TE3

- Umdrehungen-Anzeiger
- Stunden-Anzeiger
- Batterie-Warn-Leuchte
- Temperatur-Anzeiger
- Hörbarer und sichtbarer Alarm für niedrigen Öldruck und hohe Motor-Temperatur
- Voltmesser
- Öldruckanzeiger
- Abmessungen: 150 x 250 mm

## Zubehör

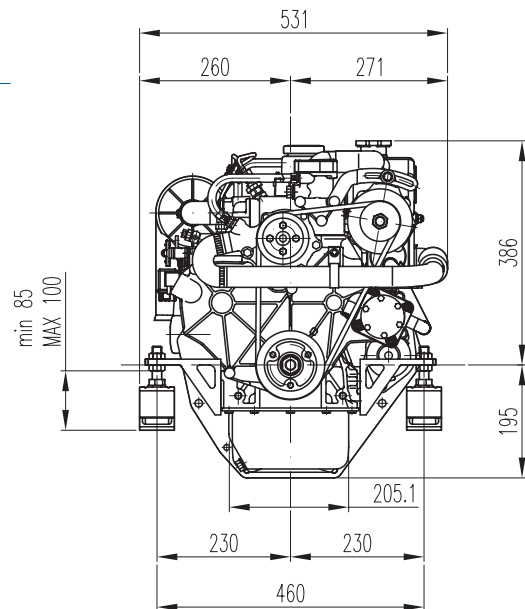
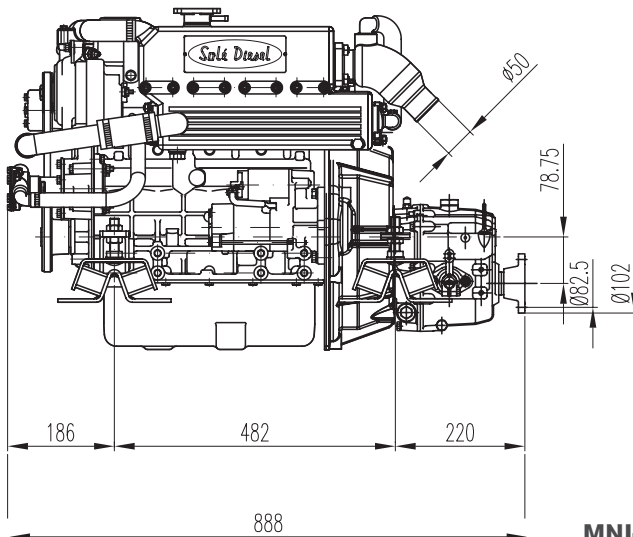
### Standard-Ausstattung

- Verpackung
- Armaturenbrett TE2
- 3M Verlängerungskabel
- Motor-Lager
- Öl-Pumpe
- Bedienungsanleitung

### Optionale Ausstattung

- Wir haben eine große Verschiedenheit an Zubehör und Sätze.
- Unsere technische Abteilung berechnet den Propeller um Ihren Motor zu optimieren.
- Für weitere Informationen sehen Sie unsere Web-Sit.

## Abmessungen



MNI-44 mit TMC60

Maße in mm

Vertragshändler



SOLÉ, S.A. C-243 b, km 2. 08760 Martorell, Barcelona.

Telefon: +34 93 775 14 00 - Fax +34 93 775 30 13

[www.solodiediel.com](http://www.solodiediel.com) - [info@solodiediel.com](mailto:info@solodiediel.com)



Detaillierte Zeichnungen, Broschüren und Anleitung finden Sie im Internet [www.solodiediel.com](http://www.solodiediel.com). © 2014. Solé Diesel. Alle Rechte vorbehalten. Technische Spezifikationen, Daten, Präsentation können sich verändern ohne vorherige Ankündigung. Dieser Text und diese Bilder sind unverbindlich.