

4 GSCH 4,0 kVA (3,5 kW) 50 Hz Monofásico

Características y Beneficios

Compacto, silencioso y eficiente es lo que hace que los grupos **Solé Diesel** sean la opción inteligente para obtener el confort deseado en las embarcaciones de hoy en día.

La cabina está fabricada en GRP (Plástico reforzado con fibra de vidrio) con revestimiento de espuma de alta densidad. Este material es específico para la absorción de sonido, además de aislante de temperatura. La cabina ofrece una navegación tranquila y silenciosa, libre de ruidos molestos y vibraciones

Los equipos **Solé Diesel**, cumplen con las normativas Europeas de emisiones más exigentes. Certificaciones Type approval (RMRS, BV, DNV, RRR), están disponibles para algunos modelos.

La presencia en más de 50 países desde hace más de 60 años, es el fruto de la calidad y servicio, además de un eficiente servicio postventa.

Modelo y Potencias

Modelo	kW	kVA	Voltaje	Amps	Fases	Hz	RPM
4 GSCH	3,5	4	230	17,4	1	50	3000

Sonoridad, Dimensiones y Peso

Nivel Sonoro (dB) ¹	Dimensiones (mm)			Peso (En seco) (kg)
	Largo	Ancho	Altura	
50 Hz				
54	631	394	543	83

¹ A plena carga a 7 metros.

Potencias: Potencias según la ISO 3046 (100 kPa presión barométrica, 30% de humedad relativa y 25 °C de temperatura).

MOTOR
Características del Motor

Base	FARYMAN
Modelo	FA-6
Typo	4 tiempos
Número de cilindros	1
Cilindrada (cc)	290 cc
Diámetro x Carera (mm)	82x55 mm
Ratio de Compresión	20:01
Tipo de Inyección	Directo
Tipo de aspiración	Atmosférico
Capacidad de Aceite (L)	1,2
Tipo de Aceite	ACEA E5, API CH-4/SJ, 15W40
	50 Hz
RPM	3000
Potencia (Hp / kW)	5,8 / 4,3
Caudal agua salada (L/min)	8

Sistema Eléctrico del Motor

Sistema Eléctrico (V)	12
Motor de Arranque (kW)	1,2
Sistema de paro	Eléctrico
Tipo de solenoide de paro	ETS

Detalles de Instalación

Ø int. Manguera de Escape (mm)	40
Ø int. Manguera de Agua Salada (mm)	12
Ø int. Manguera de Gasoil (mm)	8
Ø int. Manguera de Gasoil (mm) (Retorno)	8
Altura máxima de aspiración (m)	1
Angulo Máximo de Instalación (°) ¹	15
Capacidad Mínima de la batería (Ah)	12V / 36 Ah

¹ En todas direcciones.

Consumo de Gasoil

	50 Hz
25%	0,4
50%	0,7
75%	1,1
100%	1,4

Diesel Litros/h a % carga.

- ALTERNADOR

Características del Alternador

Sistema de refrigeración	Por agua directa
Número de Polos	2
Cos phi	0,875
Tropicalización	Estándar
Sistema de excitación	Sin Escobillas
Precisión Regulación Voltaje ¹	± 1%
Estandar	EN 60034-1, IEC 60034-1, ISO 8528-3
Regulación de la Frecuencia	Síncrono

¹ Con carga desde 0 hasta el 100%, variación de la velocidad desde -2% hasta +5%.

Panel Solé Diesel - SPA 10

Dimensiones: 169 x 94 x 50 mm
Peso: 300 g



- PANEL DE CONTROL SPA 10

Descripción General:

Control remoto	Alargo de 14 m
Cuenta Horas	Indicador de Carga
Mecanismo de apagado automático	

Apagadas Automáticas

Por baja presión de aceite
Por alta temperatura del agua

- ALCANCE DE SUMINISTRO

Manivela
Manuales de Motor, Alternador y Garantía
Panel SPA 10 con alargo de 14 m
x4 suspensores elásticos
Embalaje

- ACCESORIOS OPCIONALES

Kit Anti sifón - obligatorio si el generador está situado por debajo de la línea de flotación

Service/Cruise Kits: filtros de fuel y aceite, rodete...

Sistema de escape

Filtro separador de fuel/agua

Manguera de fuel, escape y aspiración de agua

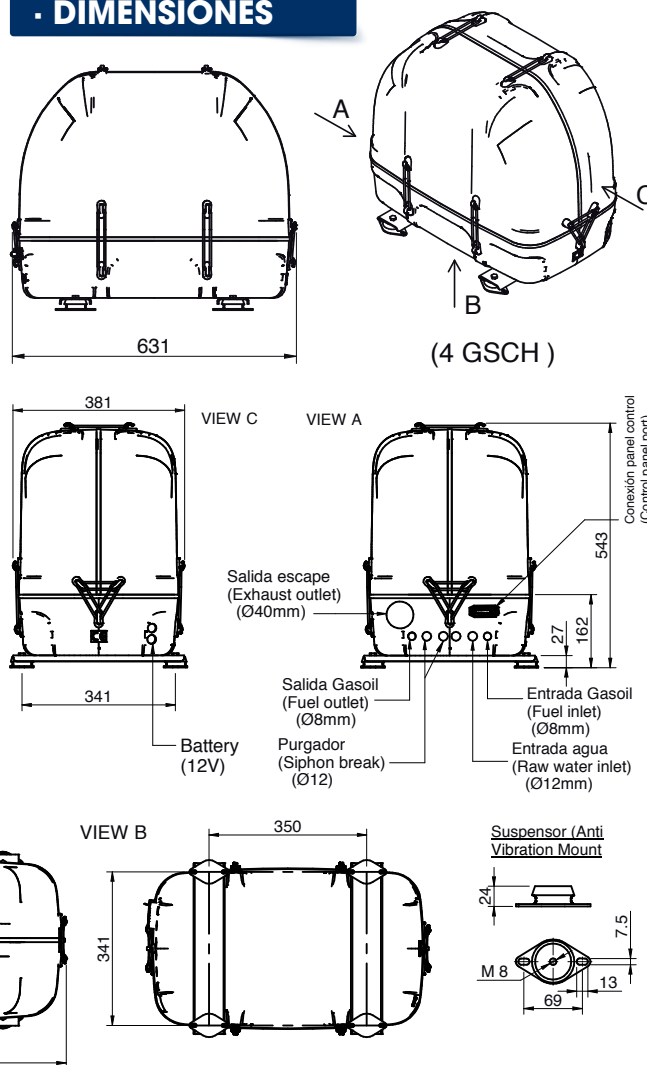
Filtros de agua salada

Toma de agua y grifo

Para otros requerimientos no duden en consultar el dep. comercial

Dimensiones en mm.
Dibujo sólo para referencia.

- DIMENSIONES



Distribuido por: